

**RUČNÍ TABULOVÉ NŮŽKY PŘENOSNÉ**

# **NPP 1000 / 1**

**NÁVOD K OBSLUZE A ÚDRŽBĚ**



**LIBOR BROM – MOSTR,  
Prachovice u Dašic 17, PARDUBICE 530 02  
Tel./fax.: 466 950 826 e-mail: [mostr@mostr.cz](mailto:mostr@mostr.cz)  
[www.mostr.cz](http://www.mostr.cz)**

## 1. Úvod:

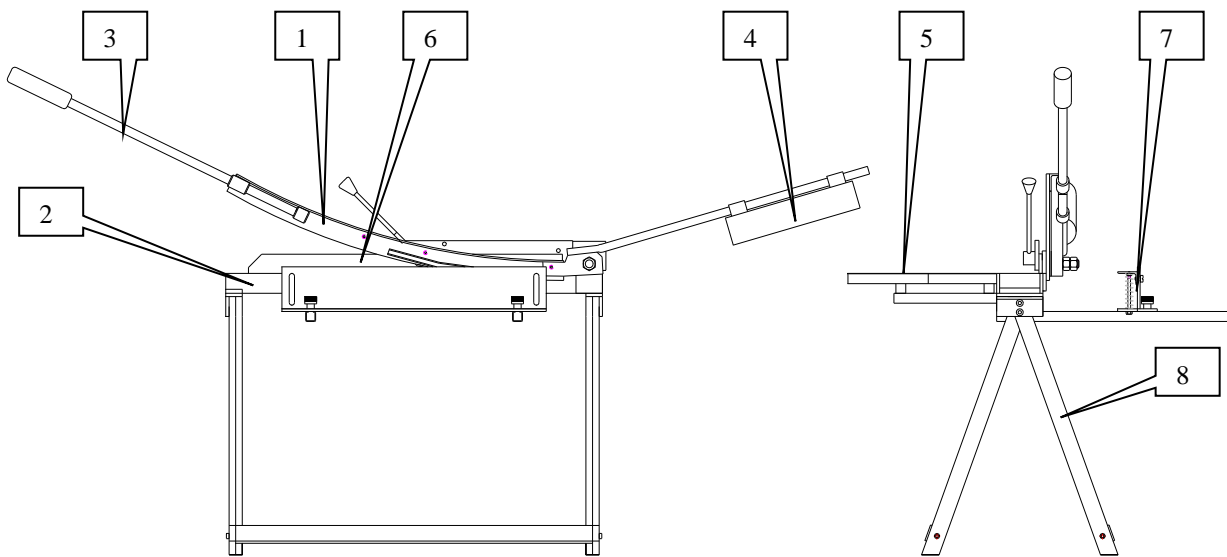
Vážený uživateli stal jste se majitelem ručních tabulových nůžek přenosných. Vzhledem k povaze stroje je nutné dodržovat pokyny provozu a údržby uvedené v tomto návodu.

## 2. Účel:

Přenosné ruční tabulové nůžky jsou určeny ke stříhání plechů do tloušťky 0,8mm. Vzhledem ke své konstrukci a hmotnosti je používáme pro práci na mobilních pracovištích, stavbách a podobně.

## 3. Popis stroje: Obr.1

- |                 |                                 |
|-----------------|---------------------------------|
| 1. Horní rameno | 5. Přední stůl s bočním dorazem |
| 2. Dolní rameno | 6. Přidržovač                   |
| 3. Vysuvná páka | 7. Zadní doraz                  |
| 4. Závaží       | 8. Stojan                       |



Obrázek 1

## 4. Technické údaje:

Maximální rozměry : délka s vysunutou pákou 1 850 mm,  
šířka 230 mm,  
výška 250 mm

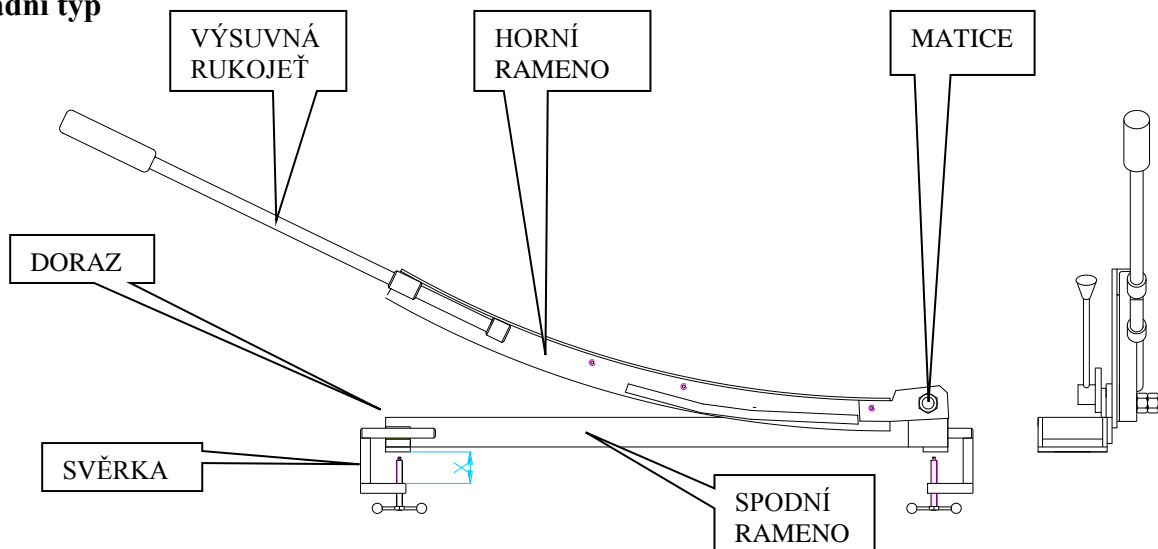
Hmotnost komplet: 121 kg

Hmotnost základní typ: 45 kg

Maximální tloušťka stříhaného plechu: 1mm

## 5. Montáž a pokyny pro bezpečnou práci

### Základní typ

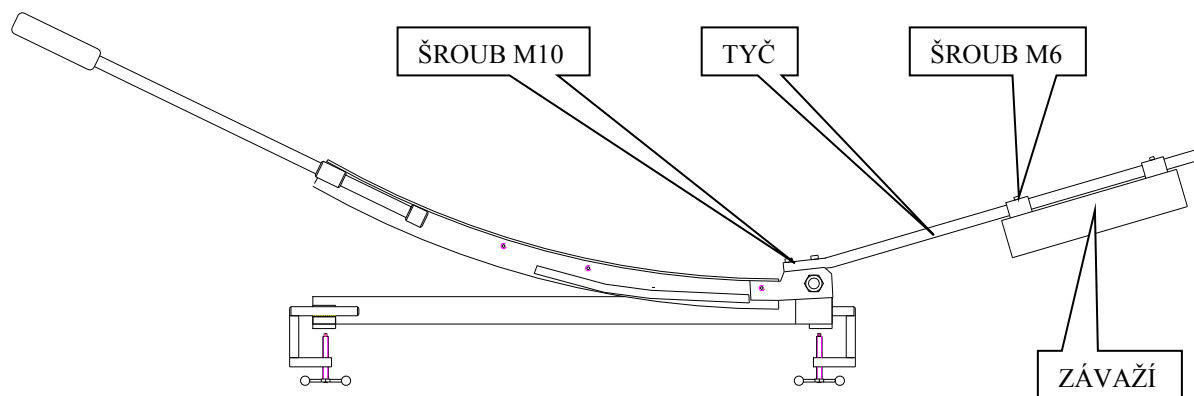


Základní typ NPP1000 se používá jako přenosný stroj. Správná funkce závisí na upnutí nůžek k pevné podložce pomocí svěrek. Svěrku je možné upínat na podložku maximální tloušťky  $X=60\text{mm}$ .

Správný provoz stroje závisí na seřízení střížné vůle, která se seřizuje dotažením matic na čepu obr.2. Dotažení matic ovlivňuje i správný chod ramene. Rameno se musí pohybovat bez odporu, tření snižuje bronzová podložka. Nože se musí dotýkat po celé délce stříhu, aby byla zaručena kvalita stříhu.

Při seřizování dbejte zvýšené opatrnosti, aby nedošlo k poranění o hrany nožů. Pokud u základního typu nemáte závaží je rameno nůžek vždy v dolní poloze. Pokud rameno zvednete při seřizování nebo pro stříh nepouštějte je volně dolu, poškodíte tím doraz a otočný čep.

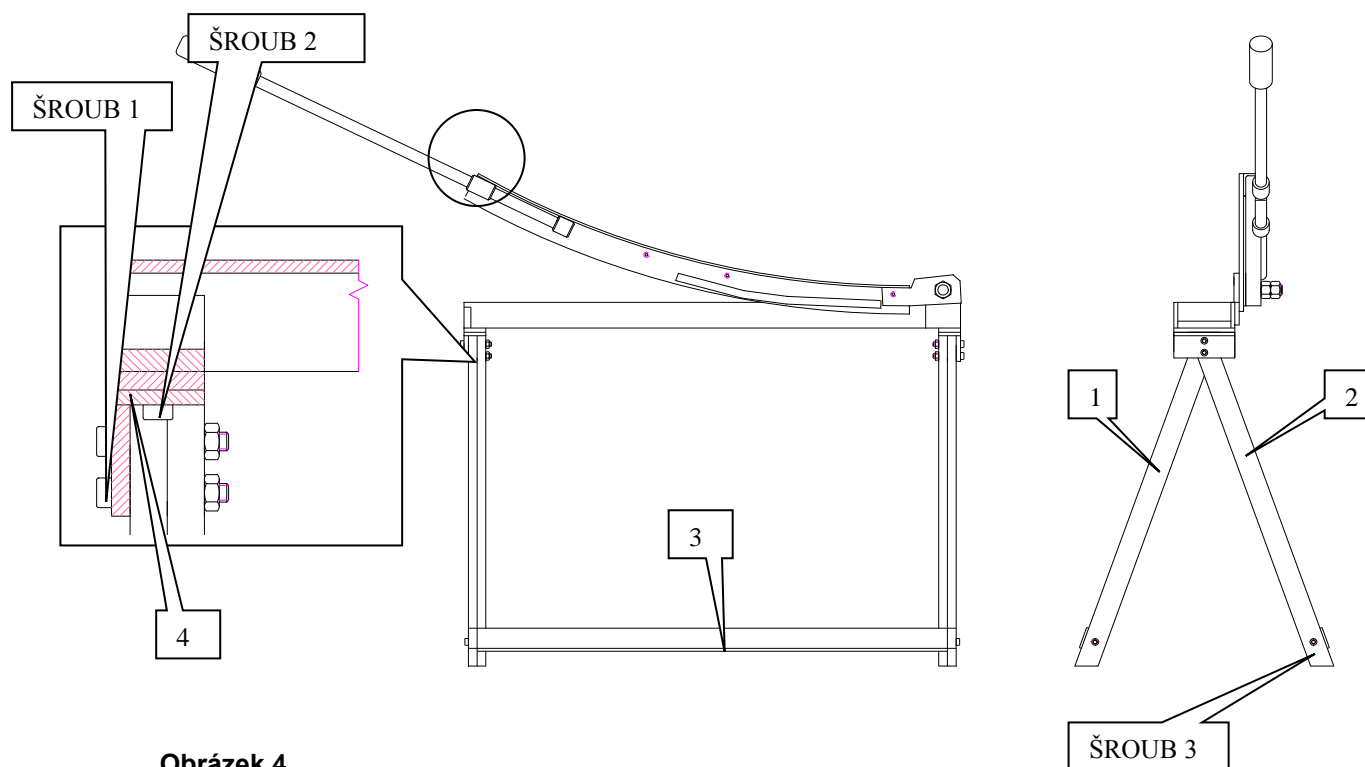
### Základní typ se závažím



Obrázek 3

Závaží zlepšuje silové poměry na horním rameni. Montáž závaží provedeme tak, že připevníme tyč obr.3 k hornímu rameni dvěma šrouby M10. Vlastní závaží nasuneme na tyč a jeho polohu zajistíme dvěma šrouby M6.

### Základní typ se stojanem

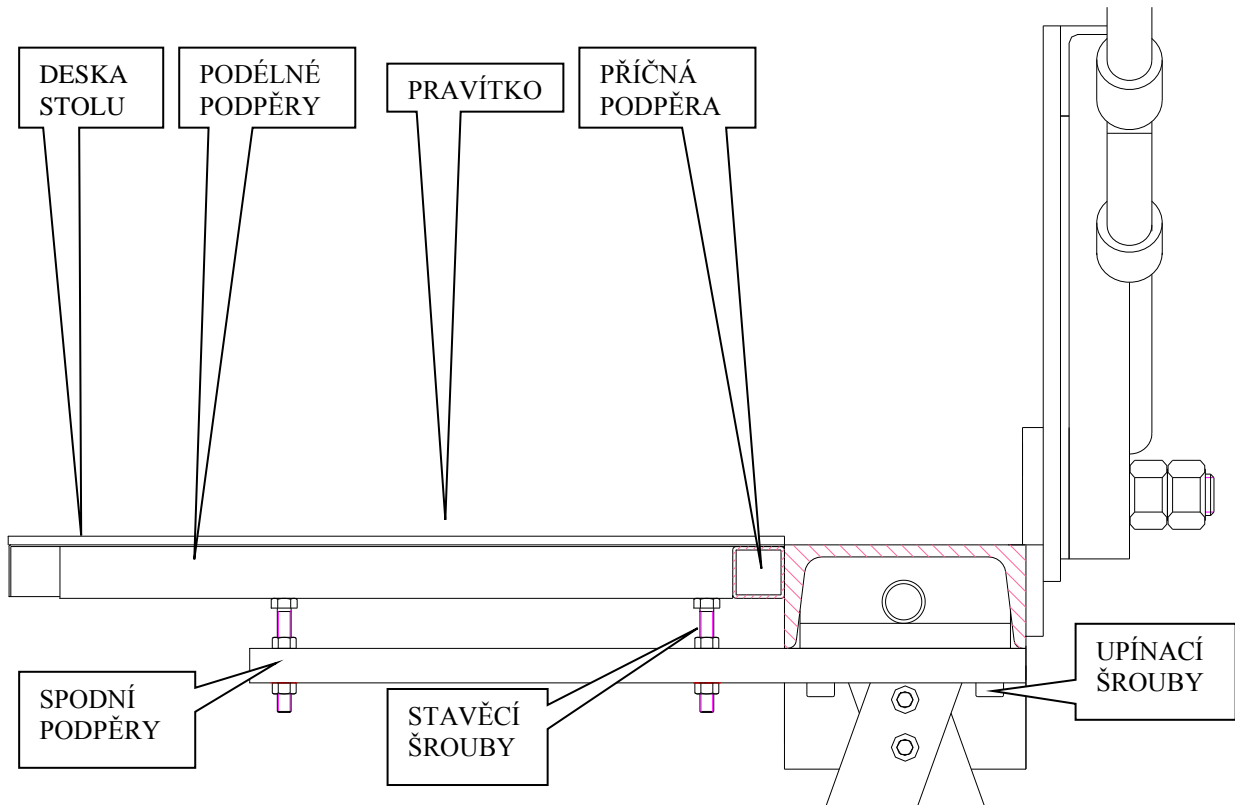


Obrázek 4

Stojan obr.4 se skládá ze dvou předních noh pozice 1, dvou zadních noh pozice 2, příčniců pozice 3 a úhelníku pozice 4.

Nejprve připevníme úhelníky pozice 4 ke spodnímu rameni šrouby č.2 M10. K úhelníkům připevníme šrouby č.1 přední nohy pozice 1 (vnější) a zadní nohy pozice 2 (vnitřní). Stabilitu stojanu zajistí příčnice pozice 3, které připevníme šrouby č.3.

## Stůl

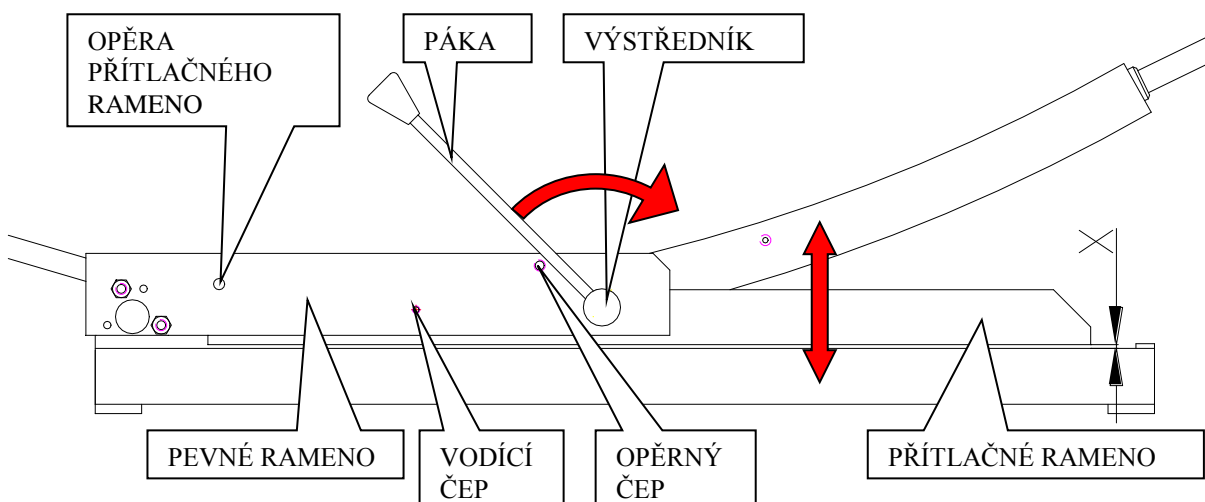


Stůl slouží k položení stříhaného materiálu a opření plechu o úhlové pravítko

## Přidržovač obr.6

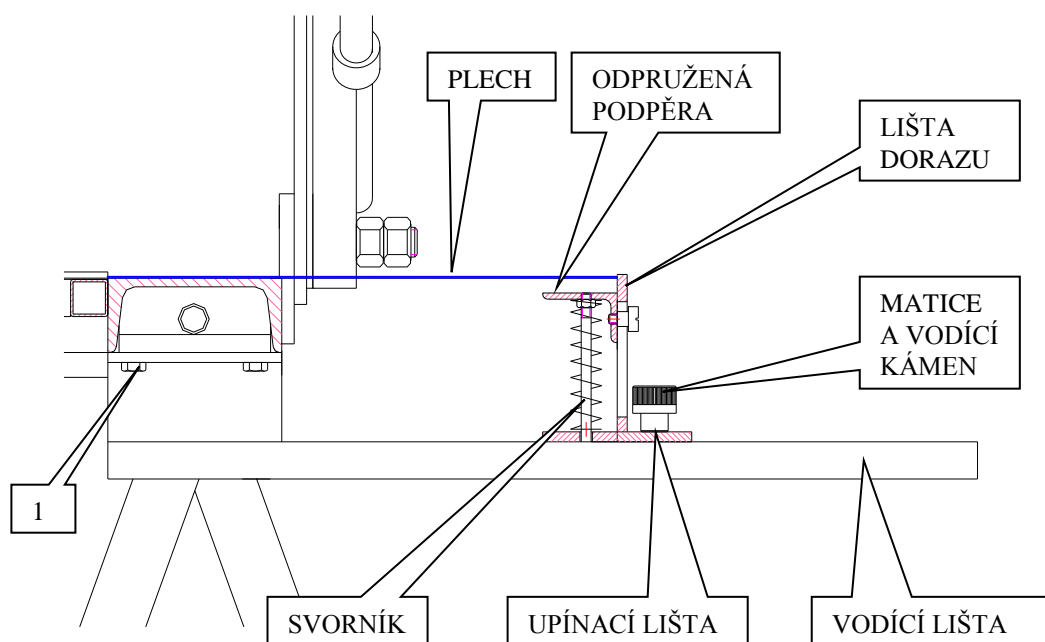
Přidržovač je určen ke stabilizaci plechu při stříhu. V rozevřené poloze je mezera  $X=4$  mm. Přítlačné rameno je vedeno vodícím čepem a ve volné poloze se opírá o opěru přítlačného čepu. Páka výstředníku je opřena o opěrný čep.

Přesunutím páky ve směru šipky sevře samosvorně pohyblivé rameno plech. Můžete provést stříh.



Obrázek 6

## Zadní doraz



Obrázek 7

Zadní doraz umožní stříhat sérii stejných kusů. Doraz je přichycen šrouby M10 č.1 ke spodnímu rameni. Lišta dorazu se posouvá po vodících lištách. Stabilizace se provede utahnutím matic a vodících kamenů.

Na nůžkách můžete stříhat i úzké pásy. Umožňuje to odpružená podpěrka, která se ramenem nůžek zmáčkne a po zvednutí ramene ji pružiny vrátí zpět. Seřízení polohy opěry se provede utahováním a povolováním matic na spodní části svorníku.

Oválné otvory v upínací liště umožňují nastavit doraz šikmo a tedy stříhat plech s úkosem maximálně 20°.

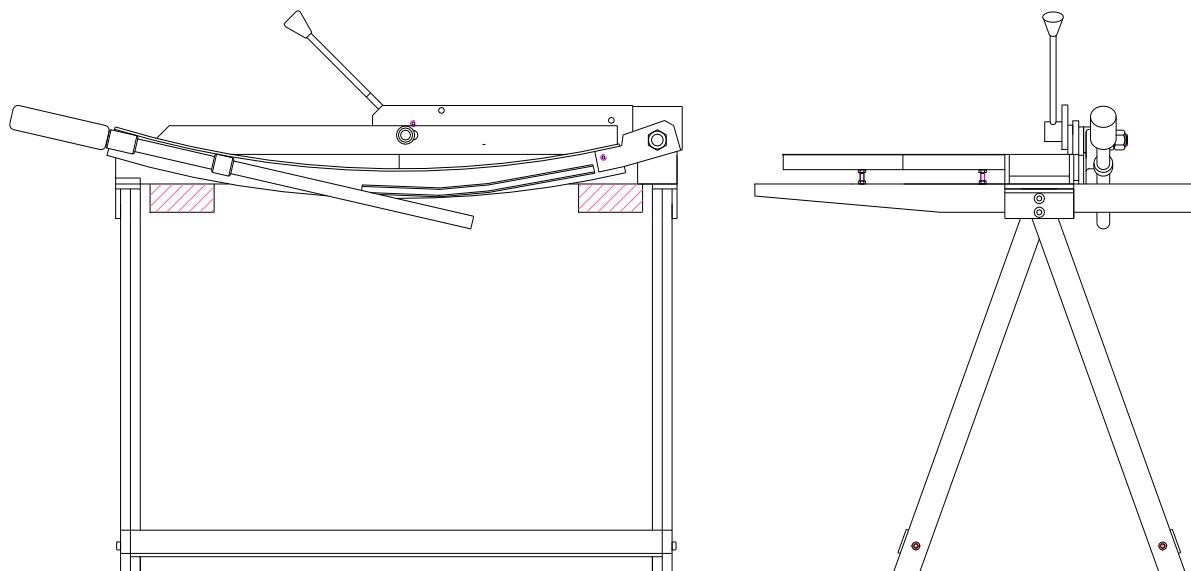
## 6. Nakládání, doprava a instalace

### Jednotlivé komponenty

Nakládání a manipulaci jednotlivých dílů provádíme vzhledem k jejich nízké hmotnosti ručně. Pokud jsou díly uloženy na paletě, použijeme manipulačního vozíku.

### Komplet

Nakládání a manipulaci s kompletně sestavenými nůžkami provedeme jejich uchopením za spodní rameno obr. 8. Před naložením doporučujeme odmontovat závaží a zadní doraz.

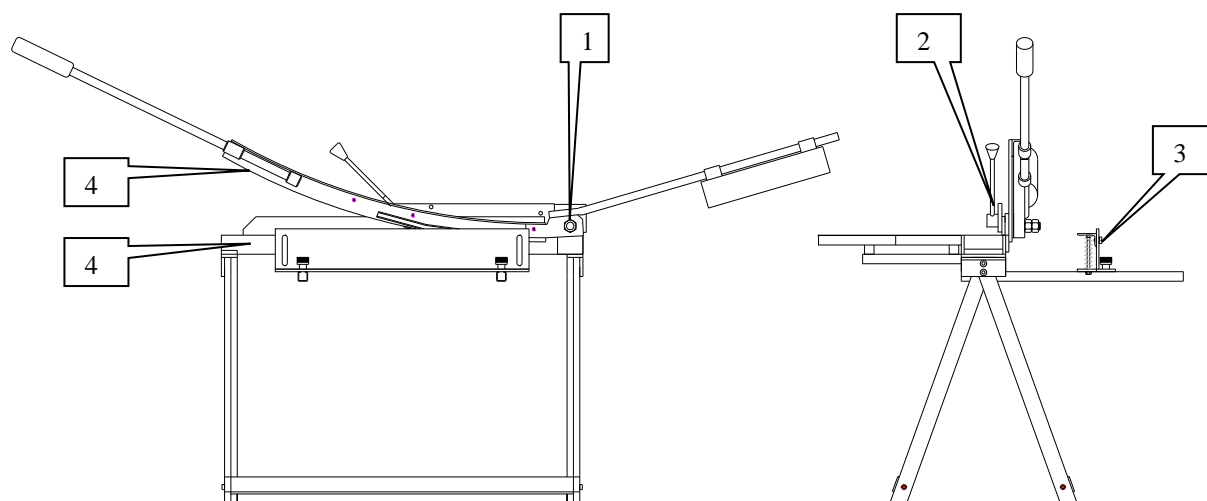


Obrázek 8

## 7. Údržba:

### Mazací místa:

1. Čep a styčnou plochu horního a dolního ramene.
2. Čep výstředníku přidržovače
3. Vodící čepy dorazu
4. Spodní i horní nůž



Obrázek 9

## 8. Obsah:

1. Úvod.....	str. 2
2. Účel.....	str. 2
3. Popis stroje.....	str. 2
4. Technické údaje.....	str. 3
5. Montáž a pokyny pro bezpečnou práci.....	str. 2
Základní typ.....	str. 2
Základní typ se závažím.....	str. 3
Základní typ se stojanem.....	str. 3
Stůl.....	str. 4
Přidržovač.....	str. 4
Zadní doraz.....	str. 5
6. Nakládání, doprava a instalace.....	str. 5
6.1 Jednotlivé komponenty.....	str. 5
6.2 Komplet.....	str. 5
7. Údržba.....	str. 6
7.1. Mazací místa.....	str. 6
8. Obsah.....	str. 6
9. Prohlášení o shodě.....	str. 7

# EU PROHLÁŠENÍ O SHODĚ

Ve smyslu EU-Směrnice pro stroje č.89/392/EHS, příloha II A

Tímto prohlašujeme my :

**LIBOR BROM - MOSTR**  
**Prachovice 17**  
**530 02 Pardubice**  
**IČO 10492615**  
**Česká republika**

Že níže označený stroj na základě svého zkoncipování a druhu konstrukce, jakož i v námi uplatňovaném provedení odpovídá příslušným základním bezpečnostním a zdravotním požadavkům směrnici EU. Při s námi neodsouhlasené změně ztrácí toto prohlášení platnost.

Název stroje: **Ruční tabulové nůžky**

Typ stroje-typová řada : **NPP**

Popis a určení strojního zařízení: ruční tabulové nůžky jsou určeny pro stříhání ocelového plechu a dále materiálů odpovídajících vlastností. Konstrukce stroje je z ocelových profilů.

Vztahující se směrnice EU : EU-Směrnice pro stroje 89/392/EHS ve znění 91/386/EHS, 93/44/EHS, 93/68/EHS.

Použité harmonizované normy : EN 292-2, EN 294, EN 349, EN 614-1, pr EN 811

Použité národní normy : Hygienické předpisy MZ ČR sv. 36/76, ČSN 21 0001:1996

V Prachovicích dne: 4.1.2007

Podpis : Libor Brom