

# ELEKTROMECHANICKÉ PADACÍ NŮŽKY

## EPN 2000/3

### NÁVOD K OBSLUZE A ÚDRŽBĚ

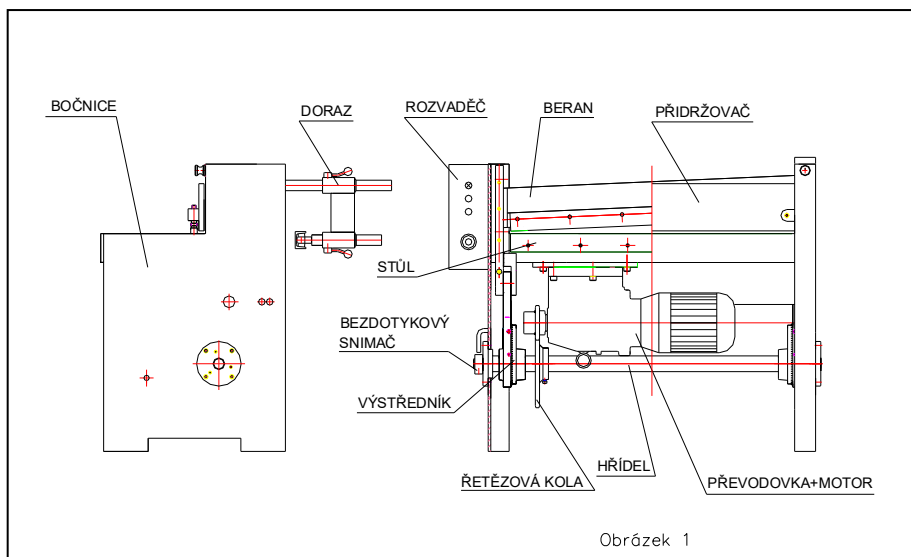


PRACHOVICE 17 PARDUBICE 530 02  
Tel/fax: 466 950 866 , 603 806 182  
e-mail: [mostr@mostr.cz](mailto:mostr@mostr.cz)  
[www.mostr.cz](http://www.mostr.cz)

**1. Úvod:** Vážený uživateli, stal jste se majitelem elektromechanických padacích nůžek, stroje na dělení materiálu, který je poháněn elektromechanicky a polohování zadního dorazu je ruční. Stroj se vyznačuje nízkou hlučností, ta nepřesahuje hranici 70dB. Vzhledem k povaze stroje je nutné dodržovat pokyny provozu a údržby uvedené v tomto návodu.

**2. Účel:** Elektromechanické padací nůžky jsou určeny pro stříhání plechu. Tento typ nůžek je určen především klempířům, autoklempířům, ale najde uplatnění i v zámečnických a vzduchotechnických dílnách.

### 3. Popis stroje:

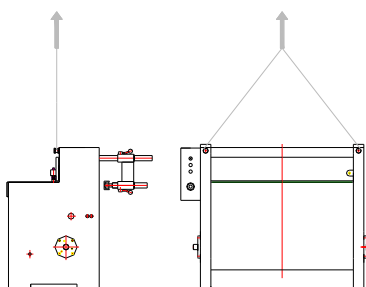


### 4. Pokyny pro bezpečnou práci:

1. Bezpečný provoz stroje závisí na správném seřízení střížné vůle a vůle na přidržovači (viz. Instalace, provoz a údržba stroje odst. 6.). Seřízení provádí obsluha za klidu stroje a dbá, aby během seřizování nebyl stroj spuštěn.
2. Před připojením stroje k síti překontrolujte zda přívodní kabel není poškozen.
3. Před spuštěním stroje musí být všechny kryty připevněny.
4. Stroj nesmí být provozován bez přidržovače. Ten slouží jednak ke stabilitě stříhaného plechu, ale také brání obsluze v přístupu do pracovního prostoru nožů stroje. **POZOR! Hrozí poranění prstů. JE ZAKÁZÁNO PŘI CHODU STOJE PROVÁDĚT TAKOVOU ČINNOST, PŘI KTERÉ BY DOŠLO KE STRČENÍ PRSTŮ POD PŘIDRŽOVAČ NEBO MEZI NOŽE.**
5. Je zakázáno vstupovat během pracovní činnosti za stroj (prostor C obr.4.str.3). Obsluha nesmí při stříhání odebírat odštířky, protože podpěry odštířného plechu vykonávají nejen pohyb vertikální, ale i rotační (sklápějí se).
6. Zakazuje se jakýkoliv zásah do elektroinstalace.
7. Obsluha stroje musí dbát zvýšené opatrnosti při pohybu okolo stroje. Při manipulaci se stříhaným materiálem používejte ochranné pomůcky, bránící poranění o hrany stříhaného polotovaru.

### 5. Nakládání, doprava a instalace:

5.1 Naložení stroje: veškerá manipulace, nakládání a vykládání se provádí zavěšením stroje za závěsné čepy, které jsou umístěny v horní části čela stroje viz. obr.2. Nosnost vázacích prostředků musí odpovídat min. hmotnosti stroje.

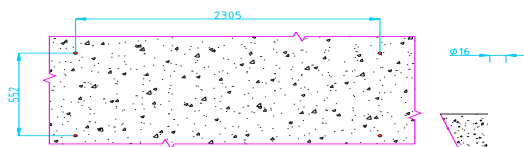


5.2 Doprava:

- a) ustavení stroje na korbu musí být takové, aby vozidlo bylo vyvážené
- b) stroj upevníme k vozidlu popruhy, řetězy nebo lanem, abychom zabránili posouvání stroje po ložné ploše.
- c) doporučujeme převážet stroj se zakrytou ložnou plochou

Obrázek 2

5.3 Instalace: Stroj musí být ustaven na dokonale rovnou podlahu. Nůžky se připevní k podlaze svorníky nebo ocelovými hmoždinkami M16 viz. obr.3 **POZOR STROJ NESMÍME JEŠTĚ POUŽÍT!!!**, protože vlivem přepravy může dojít k posunutí rozebíratelně spojených dílů. Seřízení a první spuštění stroje Vám provede mechanik Ten pak proškolí obsluhu a sepíše protokol o uvedení stroje do provozu. Pak jsou nůžky připraveny k provozu.

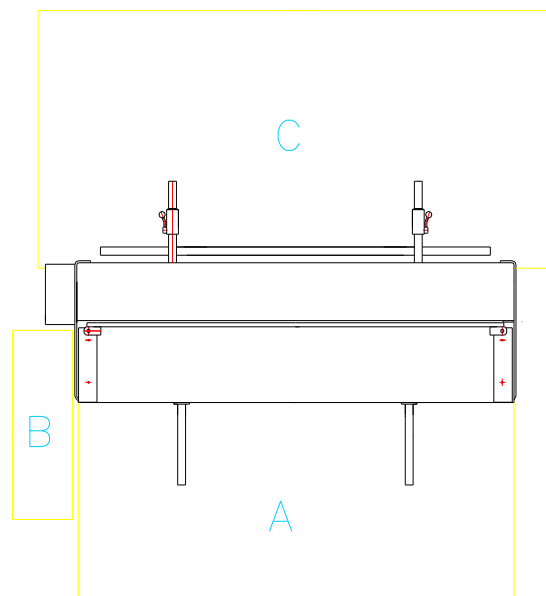


5.4 Umístění stroje z hlediska pracovního místa

**A** - Hlavní pracovní prostor

**B** - Pracovní prostor pro obsluhu rozvaděče

**C** - Prostor pro nastavení dorazu, pohyb dorazu, podpěry plechu a odpadu odštívků



Obrázek 4

Stroj doporučujeme umístit v dílně tak, aby pracovní prostory **A** a **B** byly přístupny obsluze, nevedla přes tyto prostory komunikace a nezasahovali do nich části jiných zařízení. V prostoru **C** vykonává pohyb doraz a podpěry odštíhnutého plechu. Prostor **C** je určen k odpadávání odštívků. Doporučujeme uživateli umístit stroj tak, aby zadní část nůžek byla u zdi a to v takové vzdálenosti, aby nebyla omezena činnost dorazu a byl dostatečný prostor pro odstraňování odštívků a opravu a údržbu stroje. Doporučujeme uživateli umístit kolem prostoru **C** řetízky s tabulkou vstup zakázán, zabrání se možnosti vstupu nepovolané osoby do tohoto prostoru.

5.5 Přemístění ustaveného stroje : doporučujeme obrátit se na výrobce. Pokud se rozhodnete stroj přemísťovat sami. Doporučujeme nastavit na stroji maximální střížnou vůli. Zabráníte tím poškození nožů. Pokud přemístíte stroj na jiné místo může dojít k rozladění střížné vůle a vzájemné polohy bočnic a beranu, potom je nutné stroj seřídit. Poruchy vzniklé nesprávnou instalací po přemístění nepodléhají reklamaci.

## 6. Provoz a obsluha stroje:

Obsluha stroje není obtížná, ale vyžaduje aby pracovník byl dokonale seznámen s návodem. Než začneme na nůžkách pracovat, musíte mít splněny některé požadavky.

6.1 Seřízení střížné vůle: Nejdůležitější podmínkou pro dobré stříhání je nastavení správné střížné vůle. Ta vzniká vodorovnou vzdáleností mezi nožem stolu a nožem beranu viz. obr.5. Pro stříhání plechů se vůle stanovuje na 6% tloušťky materiálu, viz tabulka doporučených střížných vůlí.

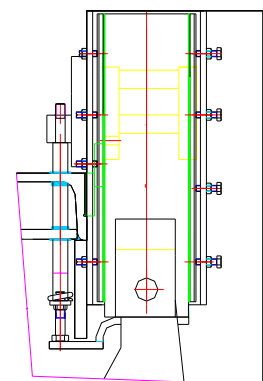
TABULKA DOPORUČENÝCH STŘIŽNÝCH VŮLÍ					
Tloušťka plechu	do 1 mm	1,2 mm	1,6 mm	2 mm	3 mm
Střížná vůle	0,06 mm	0,08 mm	0,1 mm	0,12 mm	0,18 mm

Nastavení provedeme tak povolováním a utahováním šroubů M10x1. **Povolením šroubů z jedné strany a utahováním šroubů z druhé strany zmenšujeme nebo zvětšujeme střížnou vůli.** Vymezování střížné vůle provádíme vždy, když je beran v dolní úvrati, aby nedošlo k záporné střížné vůli. Po seřízení dotáhneme šrouby.

**POZOR!!! JE NAŘÍZENO OBSLUZE PROVÁDĚJÍCÍ SEŘÍZENÍ STŘÍŽNÉ VŮLE ZABEZPEČIT STROJ PROTI SPUŠTENÍ TAK, ŽE VYPNE STROJ HLAVNÍM VYPÍNAČEM A BĚHEM SEŘIZOVÁNÍ DBÁ, ABY NIKDO STROJ NEZAPNUL !!!!!!!!!!!**

#### 6.2 Seřízení chodu beranu:

Beran nůžek poháněný přes výstředník se pohybuje mezi destičkami uloženými v bočnicích. Destičky jsou na vedení beranu dotlačovány stavěcími šrouby M10x1. Seřízení chodu beranu je velmi důležité. Velká vůle mezi destičkami a vedením beranu zapříčiní vyvrácení beranu a ovlivnění střížné vůle. Malá vůle zhorší chod beranu..



Obrázek 5

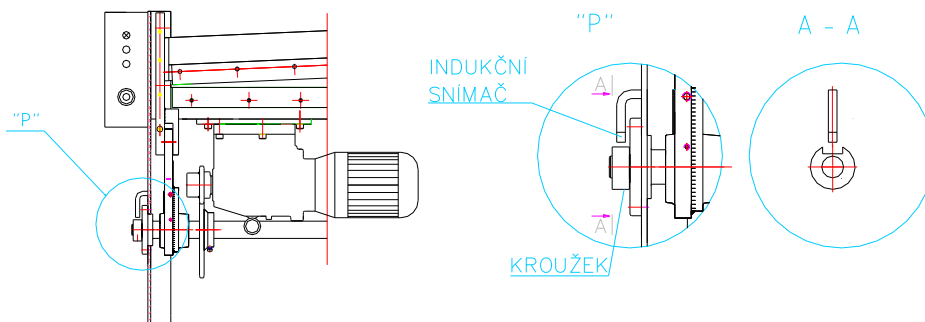
#### 6.3 Seřízení přidržovače:

Přidržovač slouží k automatickému sevření stříhaného polotovaru při chodu beranu do stříhu. Správné seřízení provedeme pomocí seřizovacích matic obr.5. Je-li přidržovač v horní poloze je vůle maximálně 6 mm.

#### 6.4 Seřízení střížného cyklu ovládaného bezdotykovým snímačem:

Při správném seřízení chodu nůžek se musí po sešlápnutí nožního spínače uskutečnit jeden zdvih beranu z horní úvrati zakončení opět v horní úvrati. Seřízení stříhu je závislé na poloze kroužku s drážkou, který je na hřídeli pod ochranným krytem. Je-li drážka proti čidlu, musí být beran v horní úvrati obr.6 řez A-A.

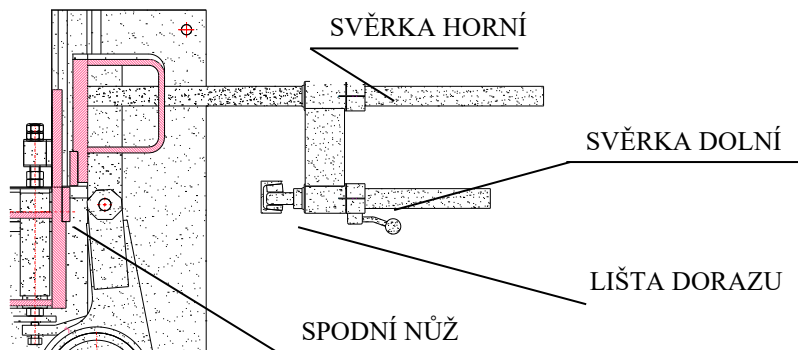
Polohu kroužku nastavíme po povolení šroubu otočením kroužku do správné polohy a dotažením šroubu.



Obrázek 6

6.5 Ručního dorazu : Zadní doraz je určen pro nastavení rozměru stříhaného plechu do 500 mm.

6.5.1 Seřízení dorazu obr.8: Seřízení dorazu provedeme tak, že povolíme horní i dolní svěrku. Hranu horní svěrky nastavíme na rysku 0 na měřítku na horní vodící tyči. Horní svěrky utáhneme. Lištu dorazu dorazíme na spodní nůž tak, aby se dotýkal po celé délce a utáhneme spodní svěrky. Tak máme připraven doraz tzv. „vynulován“.



Obrázek 8

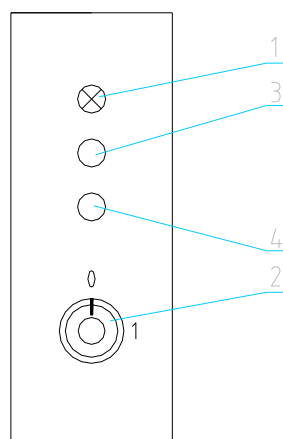
6.5.2 Nastavení stříhaného rozměru:

Nastavení provedeme tak, že povolíme horní svěrky na vodících tyčích a posouváním po nich nastavíme rozměr. Odečítání rozměru je z měřítka na horní straně vodících tyčí. Svěrky opět utáhneme. Svěrky lze nastavovat jednotlivě, tím je umožněno stříhat šikmé stříhy.

**POZOR!!!** NASTAVENÍ DORAZU SE PROVÁDÍ V ZADNÍ ČÁSTI STROJE. OBSLUZE HROZÍ NEBEZPEČÍ KONTAKTU S DORAZEM PŘI PRACOVNÍM POHYBU STROJE. PROTO JE NAŘÍZENO OBSLUZE PROVÁDĚJÍCÍ SEŘÍZENÍ DORAZU ZABEZPEČIT STROJ PROTI SPUŠTĚNÍ TAK, ŽE VYPNE STROJ HLAVNÍM VYPÍNAČEM A BĚHEM SEŘIZOVÁNÍ DBÁ, ABY NIKDO STROJ NEZAPNUL.

6.6 Spuštění stroje:

6.6.1 Popis rozvaděče



1. Optická signalizace bílá – stroj je připraven k provozu
2. Hlavní vypínač: Poloha 0 stroj vypnut, Poloha 1 stroj zapnut
3. Tlačítko zelené : ZAPNUTO
4. Tlačítko černé : VYPNUTO

400/230V, TNC(-S), 50Hz

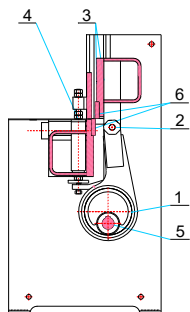
Obrázek 8

- c) Stiskneme zelené tlačítko **START** č.3. Bílá světelná signalizace č.1. nám oznámí, že stroj je připraven k provozu.
- d) Do stříhu uvedeme nůžky sešlápnutím nožního spínače, tím se spustí motor beran vykoná jeden zdvih a motor se opět vypne. Stroj je zabezpečen proti opětovnému spuštění při přerušení dodávky energie během stříhu. Při obnovení dodávky energie zůstane beran v klidu, nůžky nevykonají zbytek zdvihu. Pro další používání je nutné stisknout zelené tlačítko **START**, beran se pak vrátí do výchozí polohy.

## 7. Údržba: Životnost stroje a kvalita stříhu závisí na správné údržbě a ošetření.

7.1 Mazací místa : Doporučujeme promazat běžným mazivem třecí plochy výstředníků 1, čepy výstředníků 2, vedení přídržovače 4 viz. obr.10. Mazání provádějte úměrně provozu nůžek. Při provozu 8 hodin denně doporučujeme mazat 1x za měsíc.

7.2 Údržba nožů : Doporučujeme potírat nože olejem mazací místa 6 obr.10. Předjete jejich zadírání, prodlouží se životnost ostří a předjete se jejich korozi. Potírání provádějte úměrně provozu stroje, vždy však při odstavení stroje nebo před jeho delším nepoužívání. Informace o ostření nožů získáte u výrobce



Obrázek 10

7.3 Údržba převodovky : Údržbu převodovky najdete v příloze „Návod k montáži, provozu a údržbě – Blokové čelní převodovky“.

## 8. Umístění a skladování nůžek:

Elektrické padací nůžky musí být instalovány nebo skladovány v zastřešené suché místnosti. Vstupní dveře musí mít šířku minimálně 1100mm pro dopravu pomocí ručních vozíků nebo 2800mm pro dopravu motorovým zdvižným vozíkem nosnosti odpovídající minimálně hmotnosti stroje. Manipulace se zdvižným vozíkem je popsána v článku 5.1 Nakládání, doprava a instalace.

## 9. Demontáž a likvidace

**9.1 Demontáž :** Rozhodne-li se uživatel k likvidaci stroje doporučujeme, aby se spojil s výrobcem. Demontáž EPN je obtížná. Nelze provádět bez zdvihacího zařízení. Rozhodne-li se uživatel k likvidaci stroje vlastními prostředky, měl by postupovat takto:

1. Beran musí být v horní poloze.
2. Odpojte stroj od sítě.
3. Vypusťte olej z převodovky dle přílohy „Návod k montáži, provozu a údržbě – Blokové čelní převodovky“
4. Demontujte a odstraňte rozvaděč.
5. Odstraňte všechny plechové kryty (přední, zadní, horní, kryt snímače). Kryty jsou přichyceny běžným spojovacím materiálem.
6. Demontujte doraz obr.8 str.5 tak, že odpojíte pohon, rozeberte převod a pákový mechanismus, který otáčí s podpěrami plechu. Zavěste doraz na zdvihací zařízení, odstraňte šrouby na zadní straně beranu a doraz položte na zem.
7. Demontujte přídržovač.
8. Odstraňte horní nůž, který je uchycen šrouby přístupnými z předu stroje. Při manipulaci s nožem pracujte v rukavicích a to velmi opatrně, hrozí pořezání o břit nože.
9. Beran nůžek zavěste na jeho hmotnosti odpovídající zdvihací prostředek (500kg). Zavěšení musí být rovnovážné, aby nedošlo k sesunutí beranu při jeho manipulaci.
10. Motor s převodovkou zavěste na jejich hmotnosti odpovídající zdvihací prostředek, povolte šrouby spojující příruby převodovky a nátrubku na pravé bočnici. Motor spolu s převodovkou pomalu a opatrně vysuňte směrem od stroje a položte na zem.
11. Vysuňte čepy spojující výstředník a beran. Výstředník sklopte k zemi. Uvolněte šrouby ve vedení beranu a vyzdvihněte beran. Položte ho na zem.
12. Vysuňte hřídel tak, že demontujete víčka chránící ložiska. Při vytahování hřídele sejměte ložiska a výstředníky.
13. Oddělte motor a převodovku.
14. Demontujte všechny plastové součásti.

## 9.2 LIKVIDACE :

Všechny komponenty lze předat firmám zabývajících se likvidací železného a plastového odpadu.

### 10. Vysvětlivky bezpečnostních tabulek

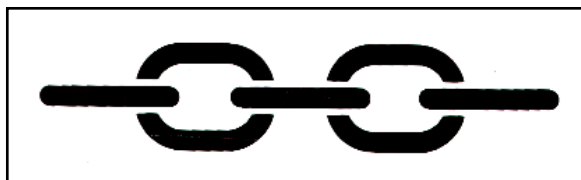
#### SMĚR OTÁČENÍ:

Šipka určuje směr otáčení rotující součásti.



#### MÍSTO PRO ZAVĚŠENÍ:

Zde upevni vázací prostředek.



#### MAZACÍ MÍSTO:

Takto jsou označena místa kde je nutno doplňovat mazivo a to podle bodu 7. Údržba článek 7.1 Mazací místa.



#### VÝSTRAHA – PROSTUDUJ NÁVOD K POUŽÍVÁNÍ PŘED ZÁSAHEM DO STROJE:

Tabulka nařizuje pracovníkovi povinnost prostudovat návod k obsluze a seznámit se s možnostmi zásahu do stroje dříve než jakkoli zasáhne do údržby nebo opravy stroje.



#### POZOR! NEBEZPEČÍ STISKU PRSTŮ, RUKY:

Pohybující části mohou stisknout nebo skřípnout prsty nebo ruku.



## VÝSTRAHA – MOŽNOST VTAŽENÍ PRSTŮ DO PŘEVODU:

Tabulka upozorňuje na nebezpečí vtažení prstů, oděvů do převodového ústrojí.



## OCHRANNÝ KRYT SEJMI JEN JE-LI ZAŘÍZENÍ V KLIDU:

Tabulka zakazuje snímat či jinak odstraňovat kryt, který brání obsluze v kontaktu s pohyblivými částmi stroje.



## NESAHEJ DO TOHOTO PROSTORU:

Tabulka zakazuje sahat nebo cokoli strkat do prostoru stroje, který ohraničují tyto tabulky.



## OPRAVUJ-ČISTI-SEŘIZUJ JEN ZAJIŠTĚNÝ STROJ V KLIDU:

Tabulka nařizuje provádět opravy, seřizování, čištění a údržbu stroje jen tehdy, je-li stroj zajištěn v klidu.



### 11. Obsah:

1.	Úvod.....	str.	2
2.	Účel .....	str.	2
3.	Popis stroje .....	str.	2
4.	Pokyny pro bezpečnou práci .....	str.	2
5.	Nakládání doprava a instalace.....	str.	2
5.1	Naložení stroje .....	str.	2



5.2 Doprava .....	str.	3
5.3 Instalace .....	str.	3
5.4 Umístění stroje z hlediska pracovního místa .....	str.	3
5.5 Přemístění ustaveného stroje .....	str.	3
6. Provoz a obsluha stroje .....	str.	3
6.1 Seřízení střižné vůle .....	str.	3
6.2 Seřízení chodu beranu .....	str.	4
6.3 Seřízení přidržovače .....	str.	4
6.4 Seřízení střižného cyklu ovládaného bezdotykovým snímačem .....	str.	4
6.5 Používání ručního dorazu .....	str.	5
6.5.1 Seřízení dorazu .....	str.	5
6.5.2 Nastavení střižného rozměru .....	str.	5
6.6 Spuštění stroje .....	str.	5
6.6.1 Popis rozvaděče .....	str.	5
6.6.2 Spuštění stroje .....	str.	5
7. Údržba .....	str.	6
Mazací místa .....	str.	6
Údržba nožů .....	str.	6
Údržba převodovky .....	str.	6
8. Umístění a skladování nůžek .....	str.	6
9. Demontáž a likvidace .....	str.	6
9.1 Demontáž .....	str.	6
9.2 Likvidace .....	str.	7
10. Vysvětlivky bezpečnostních tabulek .....	str.	7
11. Obsah .....	str.	8
12. Prohlášení o shodě .....	str.	10

Přílohy: Dokumentace převodové skříně a motoru

    Dokumentace indukčního snímače

    Dokumentace rozvaděče

    Zpráva o výchozí kontrole elektrického zařízení pracovního stroje

# ES PROHLÁŠENÍ O SHODĚ

Ve smyslu zákona č.22/1997 Sb. v pl.znění ,o technických požadavcích na výrobky ,  
prohlašuje výrobce:

**LIBOR BROM - MOSTR**  
**Prachovice 17**  
**530 02 Pardubice**  
**IČO 10492615**

Název stroje: **ELEKTRICKÉ PADACÍ NŮŽKY**

Typ stroje-typová řada : **EPN 2000/2**

Popis a určení strojního zařízení: stroj je určen pro stříhání ocelového plechu do  
tloušťky 2 mm, šířky 2000 mm, pevnosti 400Mpa a kovových materiálů  
odpovídajících pevností.

Strojní zařízení splňuje ustanovení: NV 24/2003 Sb., NV 17/2003 Sb., NV 18/2003  
Sb., a směrnice EU 98/37/ES, 73/23/EHS, 89/336/EHS.

Seznam technických norem: ČSN EN 50081-2, ČSN EN 55011, ČSN EN 55014,  
ČSN EN 292-1-2, ČSN EN 294, ČSN EN 349, ČSN EN 60204-1, ČSN EN 60529,  
ČSN EN 418, ČSN 332000-4-41, ČSN EN 1037, dále Závěrečný protokol č. 31-8116  
od. AO č. 202

Účast autorizované osoby: SZU-AO č.202, Tovární 5, Jablonec nad Nisou,  
IČO:00001490

V Prachovicích dne: 1.5.2004

Podpis : Libor Brom