

RUČNÍ OHÝBAČKA PLECHŮ

OR 1000 / 1,5

OR 1270 / 1,2

OR 1500 / 1,2

ORP 600 / 1,8

ORP 1000 / 1,5

ORP 1270 / 1,2

ORP 1500 / 1,2

NÁVOD K OBSLUZE A ÚDRŽBĚ



Prachovice u Dašic 17, PARDUBICE, 530
Tel/fax : 466 950 866, mobil : 603 806 182
e-mail: mostr@mostr.cz
www.mostr.cz

1. Úvod:

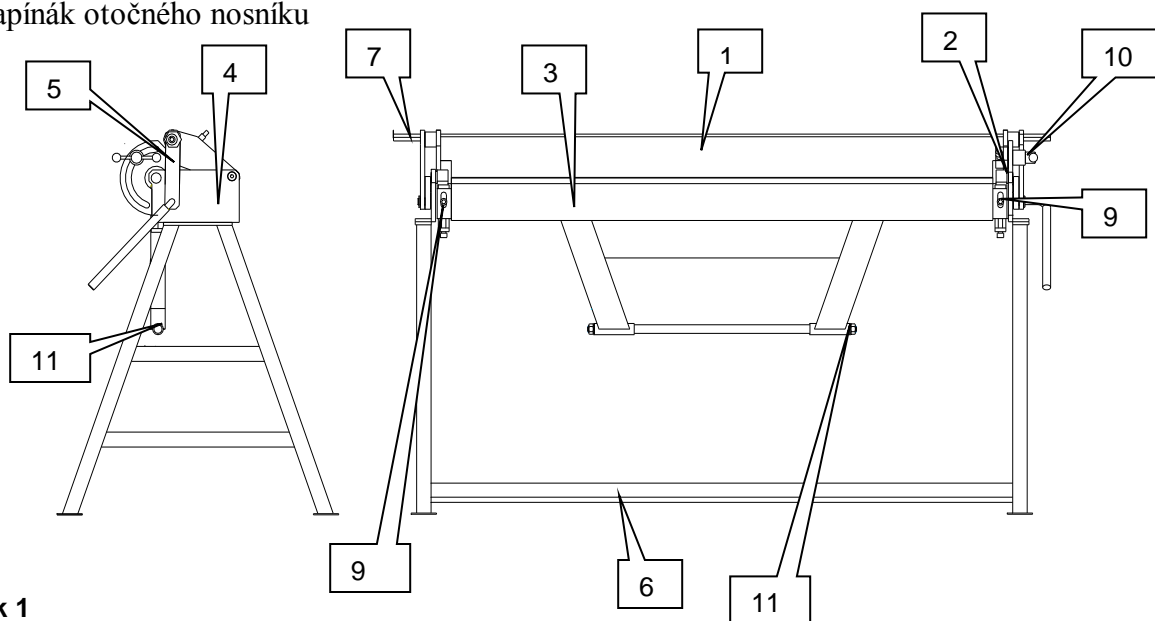
Vážený uživateli, stal jste se majitelem ruční ohýbačky plechů. Vzhledem ke konstrukci stroje a jeho správnému užívání je nutné dodržovat pokyny provozu a údržby uvedené v tomto návodu.

2. Účel:

Ohýbačka je určena pro ohýbání pozinkovaného plechů tloušťky dle tabulky na straně 3, do pevnosti 400Mpa a plechů z mědi a slitin hliníku odpovídajících vlastností. Stroj je určen pro klempíře, kutily, ale své uplatnění najde i v jiných dílnách na zpracování plechu.

3. Popis stroje: obr.1

1. Zdvihací nosník
2. Pevný nosník
3. Otočný nosník
4. Bočnice
5. Pohybový mechanismus
6. stojan
7. Pojezdová lišta na okružní nůžky
8. Madlo pro rozvírání ohýbačky
9. Mechanismus pro seřízení polohy otočného nosníku (pouze u typů ORP)
10. Úhlový doraz
11. Napínák otočného nosníku



Obrázek 1

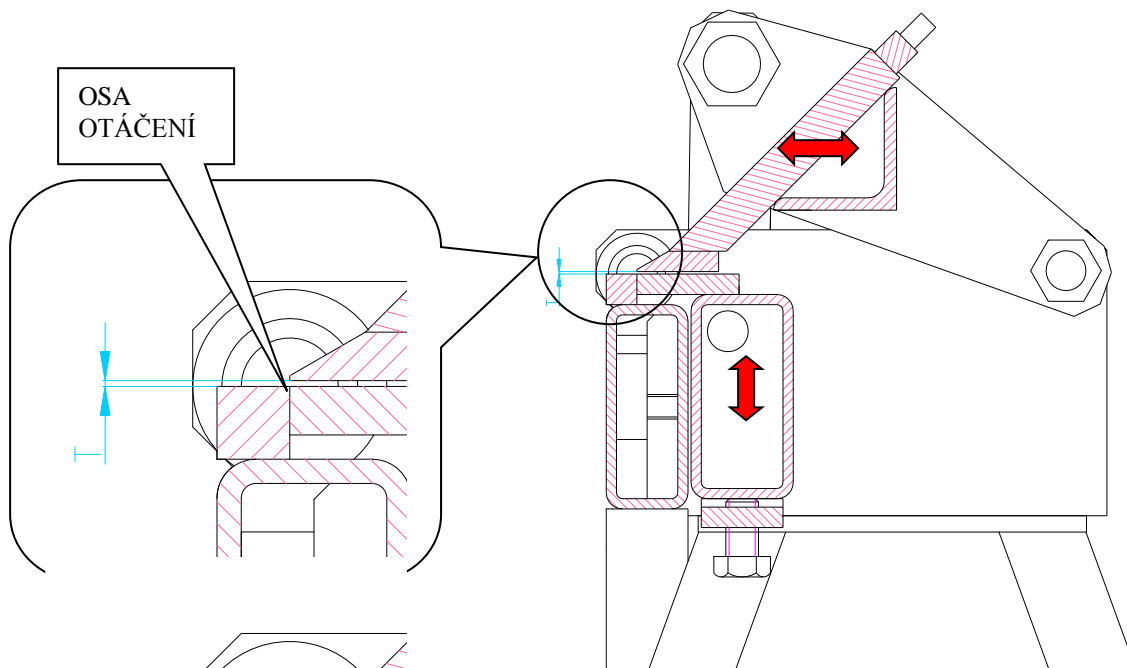
4. Technické údaje

TYP		OR 1000	OR 1270	OR 1500	ORP 600	ORP 1000	ORP 1250	ORP 1500	
Pracovní délka	mm	1020	1290	1520	620	1020	1290	1520	
Rozevření ohýbačky	mm	80							
Zdvih otočného nosníku	mm	0	0	0	27	27	27	27	
Max. tloušťka plechu	mm	1,5	1,2	1,2	1,8	1,5	1,2	1,2	
Úhel ohýbací lišty	°	22							
Max. úhel ohybu	°	158							
Pracovní výška	mm	930							
Rozměry stroje	Délka	mm	1 350	1 600	1 850	950	1 350	1 600	1 850
	Šířka	mm	730						
	výška	mm	1 100						
Hmotnost	kg	101	112	130	72	103	114	132	

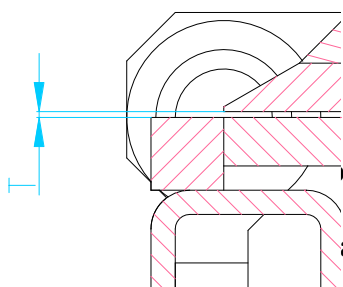
5. Pokyny pro bezpečnou práci a seřízení stroje

Seřízení hran:

Bezpečný provoz stroje závisí na správném seřízení polohy hran ohýbací lišty, otočného nosníku a pevného nosníku vzhledem k ose otáčení obr.2.

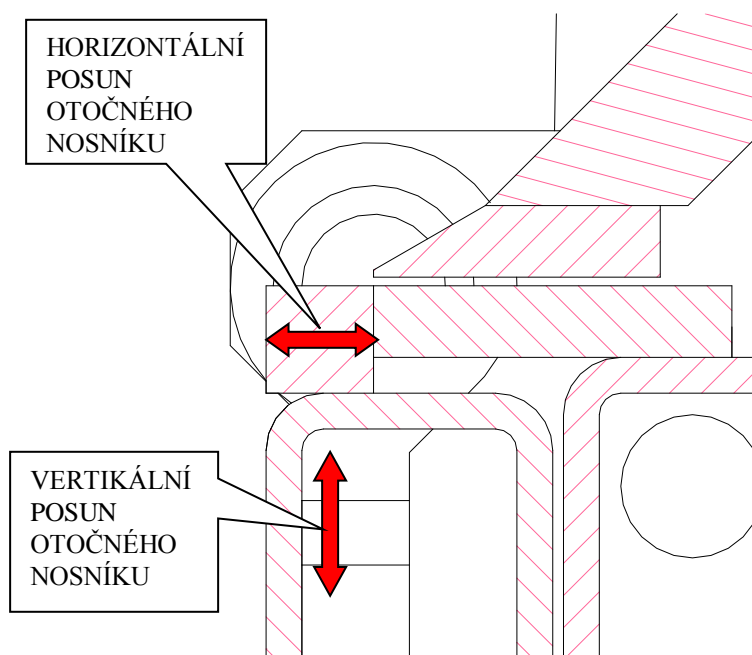


Obrázek 2



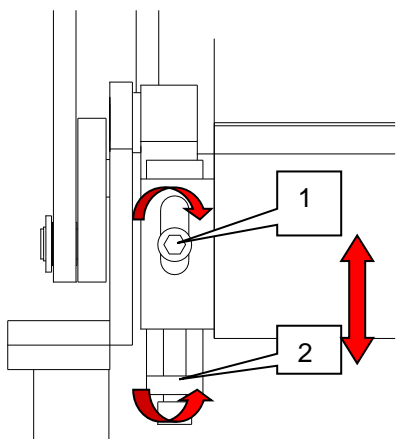
Seřízení hran otočného nosníku a pevného nosníku u typu OR

Poloha hran otočného nosníku a pevného nosníku u typu OR je v základní poloze hran pevně stanovena výrobcem obr.3, nelze seřizovat .



Obrázek 3

5.1.3. Hrany otočného nosníku a pevného nosníku u typu ORP

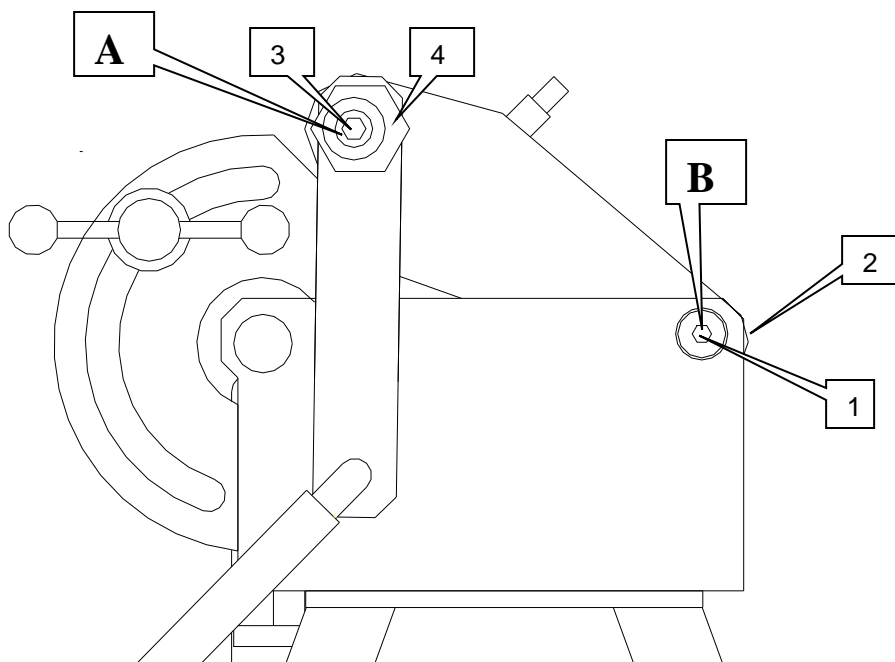


Horizontální poloha pevně stanovena výrobcem obr.3. Vertikální poloha obr.4 je stavitelná v rozmezí 27 mm a to posouváním otočného nosníku. Posouvání provedeme tak, že povolíme přitlačné šrouby **1** na obou stranách otočného nosníku. Umožníme tím vertikální posouvání otočného nosníku vůči ose otáčení. Posun nosníku provedeme povolováním nebo utahováním stavěcích šroubů **2**. Po nastavení opět dotáhneme přitlačné šrouby **1**.

Seřízení zvedacího nosníku

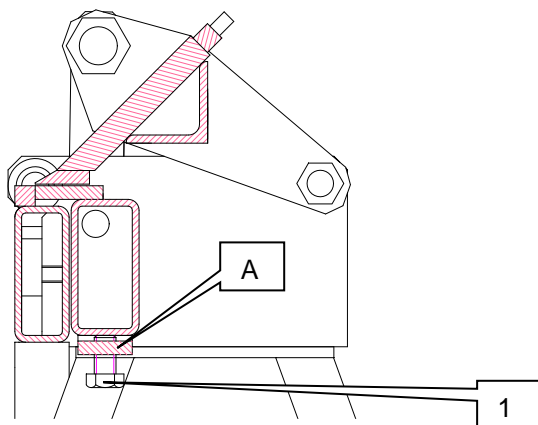
Polohu zvedacího nosníku můžeme seřizovat obr.5. Horizontální polohu zvedacího nosníku seřizujeme v kloubu **B** tak, že povolíme šroub **1** a otáčením šestihranu **2** stanovíme potřebnou polohu nosníku. Vertikální polohu a vlastní přitlak

Obrázek 4
seřízení ohýbačeno polotovaru (pri seřizení počítajte s tloušťkou plechu T obr.2) seřídíme pomocí kloubu **A** tak, že povolíme šroub **3** a otáčením šestihranu **4** stanovíme potřebnou polohu, aby byla dosažena samosvornost ohýbačky.



Obrázek 5

Předpružení nosníků



Obrázek 6

Kvalitu ohybu lze doladit napínákem **A** pevného nosníku obr.6. Utahováním šroubu **1** se zvětšuje průhyb, povolováním se průhyb zmenšuje. Předpružení otočného nosníku docílíme utahováním a povolováním matic **11** obr.1. na krajích držadla otočného nosníku.

Zadní doraz

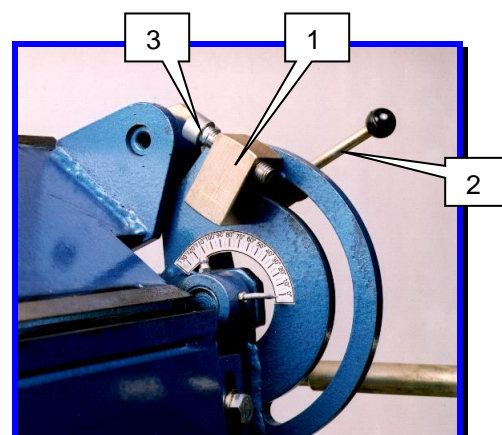
Ohýbačka umožňuje používat zadní doraz obr. 7. Nastavení dorazu se provede povolením matic a nastavením dorazové lišty do požadované polohy od osy otáčení. Polohu stabilizujeme utahením matic. Dorazu se používá hlavně v kombinaci s rotačními nůžkami.



Obrázek 7

Úhlový doraz

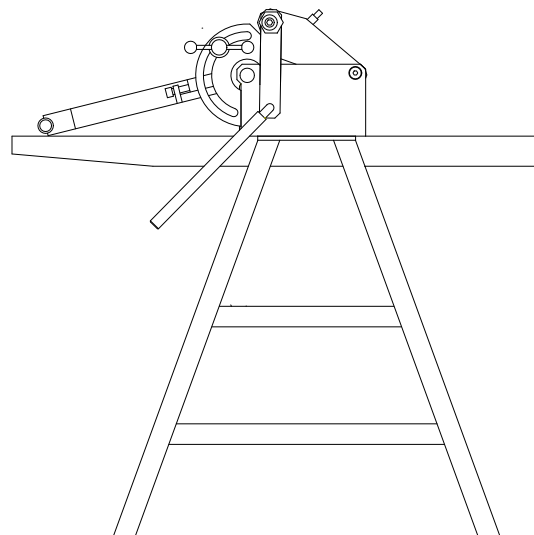
Úhlový doraz obr.8 je určen pro výrobu ohybů stejného úhlu. Nastavení úhlového dorazu se provede posunutím kamene dorazu č.1 do zvolené polohy. Ta se zajistí utahením matice pákou č.2. Pro přesnější doladění úhlového dorazu provedete otáčením stavěcího šroubu č.3.



6. Nakládání, doprava a instalace

6.1. Nakládání:

- stroj volný : k nakládání i manipulaci použije vysokozdvizný vozík. Stroj uchopíme na vidle za spodní nosník tak, že otočný nosník nadzdvihneme a po vsunutí vidlí jej na ně položíme obr. 9. I v této poloze je stroj labilní a je nutno přidržováním zajišťovat jeho stabilitu
- stroj volný : k naložení použijeme popruhy o odpovídající nosnosti. Popruhy podvlékne pod spodní nosník nad hřidel tak, abychom při zvednutí měli stroj v rovnováze.
- stroj na paletě: lze jej uchopit za paletu na vidle vysokozdvizného vozíku



Obrázek 9

6.2. Doprava:

- ohýbačka musí být na korbu vozidla umístěna tak, aby vozidlo bylo vyvážené.
- stroj upevníme k vozidlu popruhy, řetězy nebo lanem tak, abychom zabránili posouvání stroje po ložné ploše a aby nedošlo k pádu stroje. dbejte, aby upínací prvky nepoškodili povrchovou úpravu stroje.
- doporučujeme přepravovat stroj na dopravním prostředku se zakrytou ložnou plochou.

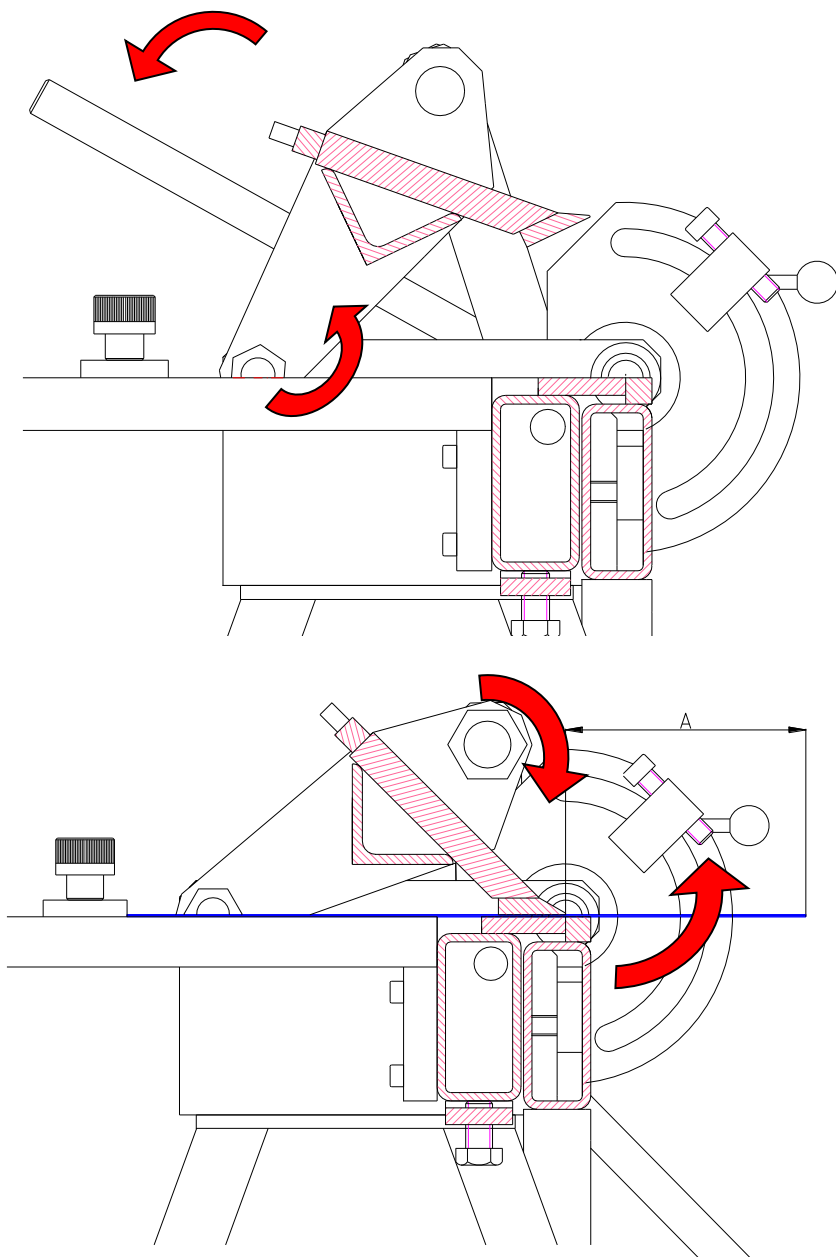
6.3. Instalace:

Instalace a umístění ohýbačky konstrukce ohýbačky a její správná funkce vyžaduje, aby stroj byl postaven na dokonale rovnou podlahu. Stroj není nutné kotvit. Umístění ohýbačky musí být takové, aby přes pracovní místo nevedla komunikace.

7. Provoz a obsluha stroje

Obsluha a provoz stroje nejsou obtížné. Je třeba řídit se pokyny pro bezpečnou práci a seřizování stroje

7.1. Práce na stroji:



- Podle tloušťky plechu nastavíme otočný nosník viz. kapitola 5.3.1 (jen u typu ORP)
- Rozevřeme ohýbačku pohybem páky směrem nahoru až na doraz, aby nosník zůstal v horní poloze obr.11.
- Vložíme plech tak, aby ohýbaná vzdálenost A byla k ose otáčení.
- Sevřeme plech pohybem páky dolů, až do samosvorné polohy.
- Uchopíme otočný nosník za madlo a pohybem okolo osy otáčení provedeme ohyb. Maximální otočení nosníku je 153° , Maximální přehnutí plechu je menší o odpružení a vzhledem ke tvaru pravítka v délce maximálně 20mm.
- Ohýbačku rozevřeme a ohnutý plech vyjmeme.

Životnost stroje a kvalita ohybu závisí na správné údržbě a ošetření ohýbačky. Základní údržba spočívá, občasném promazání pohybového mechanismu a otočných čepů běžným mazivem.

9. Vysvětlivky bezpečnostních tabulek

POZOR! NEBEZPEČÍ STISKU PRSTŮ, RUKY:

Pohybující části mohou stisknout nebo skřípnout prsty nebo ruku.



10. Obsah

1.	Úvod.....	2
2.	Účel	2
3.	Popis stroje	2
4.	Technické údaje	2
5.	Pokyny pro bezpečnou práci.....	3
5.1.	Seřízení hran	3
5.1.2.	Hrany otočného nosníku a pevného nosníku u typu OR	3
5.1.3.	Hrany otočného nosníku a pevného nosníku u typu ORP	4
5.2.	Seřízení zvedacího nosníku.....	4
5.3.	Předpružení nosníku	4
5.4.	Zadní doraz	5
5.5.	Úhlový doraz	5
6.	Nakládání, doprava a instalace.....	5
6.1.	Nakládání.....	5
6.2.	Doprava	6
6.3.	Instalace.....	6
7.	Provoz a obsluha stroje	6
7.1.	Práce na stroji	6
8.	Údržba	7
9.	Vysvětlivky bezpečnostních tabulek.....	7
10.	Obsah.....	7
11.	Prohlášení o shodě	8

EU PROHLÁŠENÍ O SHODĚ

Ve smyslu EU-Směrnice pro stroje č.89/392/EHS, příloha II A

Tímto prohlašujeme my :

LIBOR BROM - MOSTR
Prachovice 17
530 02 Pardubice
IČO 10492615
Česká republika

Že níže označený stroj na základě svého zkoncipování a druhu konstrukce, jakož i v námi uplatňovaném provedení odpovídá příslušným základním bezpečnostním a zdravotním požadavkům směrnici EU. Při s námi neodsouhlasené změně ztrácí toto prohlášení platnost.

Název stroje: **Ruční ohýbačka plechu**

Typ stroje-typová řada : **OR a ORP**

Popis a určení strojního zařízení: ohýbačka plechu je určena zejména pro ohýbání ocelového plechu a dále materiálů odpovídajících vlastností. Konstrukce stroje je z ocelových profilů.

Vztahující se směrnice EU : EU-Směrnice pro stroje 89/392/EHS ve znění 91/386/EHS, 93/44/EHS, 93/68/EHS.

Použité harmonizované normy : EN 292-2, EN 294, EN 349, EN 614-1, pr EN 811

Použité národní normy : Hygienické předpisy MZ ČR sv. 36/76, ČSN 21 0001:1996

V Prachovicích dne: 4.1.2007

Podpis : Libor Brom