

ELEKTRICKÁ ZAKRUŽOVAČKA PLECHU

**XZC 1000/2E; XZC 1000/2,5E; XZC 1000/3E;
XZC 1000/4E; XZC 1300/1,5E; XZC 1300/2E;
XZC 1300/2,5E; XZC 1300/3,5E; XZC 1500/1E;
XZC 1500/1,5E; XZC 1500/2E; XZC 1500/3E;
XZC 2000/0,8E; XZC 2000/1E; XZC 2000/1,5E;
XZC 2000/2,5E**

NÁVOD K OBSLUZE A ÚDRŽBĚ



Prachovice u Dašic 17, PARDUBICE, 530 02

Tel/fax: 466 950 826 , Mobil: 603 806 182

e-mail: mostr@mostr.cz www.mostr.cz



OBSAH

1	Úvod
2	Technické údaje
3	Příjem, doprava, skladování, montáž, instalace
4	Použití a popis práce na stroji
5	Elektroinstalace
6	Údržba
7	Bezpečnost při práci
8	Požadavky na obsluhu
9	Vyřazení stroje z provozu po skončení technického života
10	Ekologie a ochrana životního prostředí
11	Schvalovací protokoly
12	Přílohy

1. ÚVOD

Předkládáme Vám návod k používání elektrické zakružovačky plechu **XZC 1000/2E; XZC 1000/2,5E; XZC 1000/3E; XZC 1000/4E; XZC 1300/1,5E; XZC 1300/2E; XZC 1300/2,5E; XZC 1300/3,5E; XZC 1500/1E; XZC 1500/1,5E; XZC 1500/2E; XZC 1500/3E; XZC 2000/0,8E; XZC 2000/1E; XZC 2000/1,5E; XZC 2000/2,5E**. Návod platí i pro zakružovačky s upravenou délkou válců. Návodu k používání věnujte pozornost a pečlivě prostudujte jeho obsah. Při konstrukci stroje byly využity veškeré národní předpisy a rovněž předpisy EU řešící bezpečnost a ochranu zdraví při práci. Stroj je opatřen různým bezpečnostním vybavením pro ochranu obsluhy i ochranu stroje při jeho běžném technologickém využití. Tato opatření však nemohou pokrýt všechny bezpečnostní aspekty. Je tedy třeba, aby si obsluhující přečetl tento návod a porozuměl každé jeho funkci a postupu práce při všech činnostech dříve, než začne stroj používat. Dbejte zejména na bezpečnostní instrukce v návodu a na bezpečnostních štítcích, kterými je stroj opatřen. Bezpečnostní štítky neodstraňujte, ani nepoškozujte. Seznámení se správným ustavením, obsluhou, údržbou a funkcí stroje zaručuje dobrou, přesnou a bezpečnou práci.

V tomto návodu jsou zahrnuty 3 kategorie bezpečnostních pokynů:

NEBEZPEČÍ!!! Přehlédnutí instrukcí může způsobit ztrátu života.

VAROVÁNÍ !!! Přehlédnutí může způsobit vážné zranění.

UPOZORNĚNÍ !!! Přehlédnutí instrukcí může způsobit poškození stroje nebo zranění.

Přejeme Vám úspěšnou práci s naším strojem a jeho dlouhou životnost.

2. TECHNICKÉ ÚDAJE

Typ: XZC 1000/2E; XZC 1000/2,5E; XZC 1000/3E; XZC 1000/4E; XZC 1300/1,5E; XZC 1300/2E; XZC 1300/2,5E; XZC 1300/3,5E; XZC 1500/1E; XZC 1500/1,5E; XZC 1500/2E; XZC 1500/3E; XZC 2000/0,8E; XZC 2000/1E; XZC 2000/1,5E; XZC 2000/2,5E + délkově upravené odvozeniny výše uvedené základní řady

Hlučnost stroje: Stroj není zdrojem nadměrného hluku. Ekvivalentní hladina akust. tlaku na prac. místě při použití váhového filtru A je do 70 dB(A). Vibrace: Stroj není zdrojem nadměrných vibrací.

Technické parametry elektrických zakružovaček plechu typ XZC 500/1,2 E -XZC 1300/0,8 E

- Připojovací napětí: 400/230 V
- Možnost výroby kuželů pro všechny typy zakružovaček
- Výkon motoru pro zakružování: 1,1 kW pro zakružovačky a průměrem válců 80, 90 a 100 mm a 1,5 kW pro zakružovačky a průměrem válců 110 mm
- Výkon motoru pro zvedání – 0,55 kW

Typ stroje	Průměr zakr. válce mm	Max. tl. plechu mm	Prac. délka mm	Hmotnost kg	Rozměry d x š x v	Rychlost zakruž. (m/min)	Mín. průměr zakroužení mm
XZC 1000/2 E	80	2	1015	300	1610x680x1060	5,0	110
XZC 1000/2,5 E	90	2,5	1015	300	1610x680x1060	5,0	125
XZC 1000/3 E	100	3	1015	340	1610x680x1060	5,0	140
XZC 1000/4 E	110	4	1015	380	1610x680x1060	5,0	155

XZC 1300/1,5 E	80	1,5	1315	320	1910x680x1060	5,0	110
XZC 1300/2 E	90	2	1315	350	1910x680x1060	5,0	125
XZC 1300/2,5 E	100	2,5	1315	400	1910x680x1060	5,0	140
XZC 1300/3,5 E	110	3,5	1315	450	1910x680x1060	5,0	155
XZC 1500/1 E	80	1	1515	350	2110x680x1060	5,0	110
XZC 1500/1,5 E	90	1,5	1515	386	2110x680x1060	5,0	125
XZC 1500/2 E	100	2	1515	458	2110x680x1060	5,0	140
XZC 1500/3 E	110	3	1515	500	2110x680x1060	5,0	155
XZC 2000/0,8 E	80	0,8	2015	420	2650x520x1080	5,0	110
XZC 2000/1 E	90	1	2015	470	2650x520x1080	5,0	125
XZC 2000/1,5 E	100	1,5	2015	540	2650x520x1080	5,0	140
XZC 2000/2,5 E	110	2,5	2015	620	2650x520x1080	5,0	155

Technický popis

Seznam hlavních částí stroje (obr. č. 1)

1	Bočnice	8	Ozubený převod
2	Pracovní válec	9	Nožní ovládání
3	Hlavní pohon stroje	10	Uzávěr horního válce
4	Přestavování zadního válce	12	Páka zvedání spodního válce
5	Stojan	13	Lankový bezpečnostní vypínač
6	Elektromagnetická spojka	14	Tlačítko nouzového zastavení
7	Elektrozvaděč		

3. PŘÍJEM, DOPRAVA, SKLADOVÁNÍ, MONTÁŽ, INSTALACE

El. zakružovačka plechu XZC 1000/2E; XZC 1000/2,5E; XZC 1000/3E; XZC 1000/4E; XZC 1300/1,5E; XZC 1300/2E; XZC 1300/2,5E; XZC 1300/3,5E; XZC 1500/1E; XZC 1500/1,5E; XZC 1500/2E; XZC 1500/3E; XZC 2000/0,8E; XZC 2000/1E; XZC 2000/1,5E; XZC 2000/2,5E je z výrobního závodu dopravována ve smontovaném stavu, upevněna na paletě a chráněna obalem.

Okamžitě po obdržení stroje se přesvědčte, zda stroj během dopravy nebyl poškozen a zjistěte, souhlasí-li zásilka s dodacím listem. Stroj pro sundání z palety zavěste za válce.

Umístění závěsu je naznačeno na obr. č. 3. Závěsný prostředek volte takový, abyste nepoškodili válce. Stejně podmínky dodržte i při manipulacích se strojem a jeho instalaci. Závěsné prostředky nejsou součástí dodávky.

Stroj skladujte v krytých prostorách na bezprašném místě při teplotách +5° C až +40° C, krátkodobě -25° C až +55° C a při maximální relativní vlhkosti vzduchu 75 %. Tyto podmínky dodržte i při dopravě stroje. Stroj musí být ustaven na rovném a tvrdém základu. Stroj je nutné ukotvit pomocí 4 šroubů M12 (viz. příloha, obr. č. 3).

Na základ stroje není kladen požadavek na tlumení vibrací. Stroj je určen do normálního prostředí. Teplota na pracovišti má být zajištěna v rozmezí +5° C až +40° C při max. relativní vlhkosti 75 %.

Připojení stroje ke zdroji elektrické energie svěřte osobě s příslušnou elektrotechnickou kvalifikací, která po montáži provede výchozí revizi a vydá revizní zprávu. Připojovací kabel není součástí dodávky.

4. POUŽITÍ A POPIS PRÁCE NA STROJI

4.1. Použití

El. zakružovačka plechu XZC 1000/2E; XZC 1000/2,5E; XZC 1000/3E; XZC 1000/4E; XZC 1300/1,5E; XZC 1300/2E; XZC 1300/2,5E; XZC 1300/3,5E; XZC 1500/1E; XZC 1500/1,5E; XZC 1500/2E; XZC 1500/3E; XZC 2000/0,8E; XZC 2000/1E; XZC 2000/1,5E; XZC 2000/2,5E je určena pro zakružování plechů a tyčí o pevnosti do 400 MPa do tloušťky dle tabulky uvedené v čl. 2 "Technické údaje". Max. průměry trubek, drátů a tyčí odpovídají průměrům drážek na válcích. Použití zakružovačky k jiným účelům je zakázáno.

4.2. Seznam ovládacích prvků

	Označení	Obrázek
tlačítko nouzového zastavení	SB.o1	č. 5

tlačítko hlavního stykače START	SB.o2	č. 5
tlačítko pro pohyb válce nahoru	SB2.n	č. 5
tlačítko pro pohyb válce dolů	SB2.d	č. 5
nožní spínač dvojitý	poz. 9	č. 1
uzávěr horního válce	poz. 10	č. 1
tlačítko elektromagnetické spojky	SB2	č. 5
Páka zvedání spodního válce	poz. 12	č. 1
lankový bezpečnostní vypínač	poz. 13	č. 1
tlačítko nouzového zastavení	poz. 14	č. 1

Hlavní vypínačQM.h je umístěn na boční straně rozvaděče.

4.3. Popis práce : Před zahájením práce na stroji je potřebné, aby byl stroj řádně ukotvený, seřízení a dostatečně promazaný. Uvědomte si veškeré bezpečnostní pokyny uvedené v čl. 7 tohoto návodu a zkontrolujte uzavření horního válce uzávěrem proti otevření.

4.3.1. Uvedení zakružovačky do činnosti

Zapnutím vypínače QM.h se stroj připojí k elektrické síti. Následným stisknutím tlačítka SB.o2 (START) sepne pomocný stykač KM1.h a rozsvítí se signálka HL.1 bílé barvy signalizující připravenost stroje k provozu.

4.3.2. Upnutí zakružovaného materiálu

Zakružovaný materiál vložte mezi horní a spodní válec. V případě zakružování plechu do tvaru válce musí být jeho přední hrana rovnoběžná s osami válců. Pomocí páky s excentrem (12) zvedněte spodní válec tak, aby byl zakružovaný mat. přiměřeně sevřen.

4.3.3. Předehýbání

Plech, který chcete předehýbat, vložte mezi horní a spodní válec a upněte v požadované poloze. Stlačením tlačítka SB2.n se zadní válec pohybuje nahoru a přitlačením plechu na horní válec provede jeho předehnutí. Stlačením tlačítka SB2.d se zadní válec pohybuje dolů.

4.3.4. Zakružování válcových tvarů

Chcete-li zakružovat válcové tvary plechu, zkontrolujte nejprve souosost válců. Nejsou-li válce souosé, proveďte nejprve nastavení souososti dle čl. 4.3.6.

Plech upnutý mezi horní a spodní válec (případně i předohnutý) se zakružuje otáčením těchto válců v obou směrech. Smysl otáčení se řídí nožním ovladačem (SBN1). Změnou polohy zadního zakružovacího válce při otáčení horního a spodního válce se mění i průměr zakružovaného materiálu. Přestavování zadního válce se provádí pomocí tlačítek SB2.n a SB2.d. Po zhotovení roury požadovaného průměru povytáhněte rukojeť uzávěru horního válce a válec tahem vyklopte. Zakroužený plech vysuňte po válci směrem doprava.

4.3.5. Zakružování kuželů

Pro zakružování kuželových tvarů plechů potřebujete dosáhnout nesouososti zadního válce s horním a dolním válcem. Toho dosáhnete stlačením a přidržením tlačítka SB2, které ovládá elektromagnetickou spojku YE1 a tím je umožněno zvedání pouze jedné strany zadního válce. Tím připravíte stroj na zakružování kuželového tvaru. Kuželovitost je závislá na velikosti nesouososti válců.

4.3.6. Nastavení souososti válců

Pokud nejsou válce souosé, např. po zakružování kuželů, proveďte nastavení souososti pomocí tlačítka SB2. Nastavení souososti válců zkontrolujte tak, že tlačítkem SB2.n zvednete zadní válec do horní krajní polohy. Zadní válec se musí po celé délce dotýkat válce horního. Případnou nesouosost srovnejte tlačítky SB2.n nebo SB2.d při stlačeném tlačítku SB2.

4.3.7. Zakružování kruhových tyčí

V drážkách válců je možné zakružovat trubky, tyče nebo dráty kruhového průřezu. Průměry zakružovaných tyčí jsou dány velikostí drážek ve válci, viz tab. v čl.2. Postup při zakružování tyčí je shodný s postupem uvedeným v bodě 4.3.4.

4.3.8. VAROVÁNÍ! - Nouzové zastavení

V případě ohrožení bezpečnosti obsluhy stroje, či přihlízející osoby, nebo v případě nebezpečí vzniku

škody zastavte stroj jedním z těchto způsobů:

- a) stlačením červeného tlačítka nouzového zastavení umístěného na tyči nožního ovladače nebo na levém boku rozvaděče;
- b) zatlačením na lanko bezpečnostního vypínače, které je umístěno na obvodě stojanu stroje

Opětovné spuštění stroje proveďte dle způsobu jeho zastavení vykonáním těchto úkonů:

- a) pootočením tlačítka nouzového zastavení ve směru hodinových ručiček tak, že se tlačítko vrátí do výchozí polohy
- b) stlačením aretačního tlačítka bezpečnostního lankového vypínače.

4.3.9. UPOZORNĚNÍ! -Ochrana před přetížením stroje

V případě, že dojde k nadměrnému přetížení stroje (např. při zakružování materiálu o pevnosti větší než 400 MPa, nebo při zakružování materiálu o větší tloušťce, než je uvedeno v technických údajích nebo nesprávným způsobem zakružování), zareaguje jistící prvek hlavního pohonu a stroj vypne.

NEBEZPEČÍ ! - Opětovné uvedení stroje do provozu svěřte osobě, která má příslušnou elektrotechnickou kvalifikaci.

Zvedání a spouštění zadního válce je pro případ přetížení jištěno příslušným relé pro kontrolu proudu.

UPOZORNĚNÍ ! - Nedržte sepnuté tlačítko po dosažení krajní polohy zadního válce. Snižuje se tím životnost rozpínacích kontaktů relé.

5. ELEKTROINSTALACE

5.1. Hlavní technické údaje

Rozvodná soustava: 3 PE+N stř. 50 Hz; 400/230 V;
Ovládací napětí: 24V stř.50Hz - PELV

Ochrana před nebezpečným dotykovým napětím:

-základní -SAMOČINNÝM ODPOJENÍM OD ZDROJE

-zvýšená -DOPLŇUJÍCÍM POSPOJOVANÍM

Krytí elektrických zařízení: -IP54

Instalovaný příkon:

- M1 - motor pohonu válců	1,1 kW (1,5 kW)
- M2 - Motor zvedání zadního válce	0,37 kW
- TC1 - ovládací transformátor	0,05 kW

5.2. Ochrana před úrazem elektrickým proudem

Základní ochrana : Základní ochrana před nebezpečným dotykovým napětím je provedena "SAMOČINNÝM ODPOJENÍM OD ZDROJE". Při instalaci stroje napojte rozvaděč vč. ochranné přípojnice PE na společnou uzemňovací soustavu objektu.

Krytí : Stupeň krytí el. přístrojů a zařízení, těsnost instalace a volba vedení odpovídá danému prostředí a podkladům, včetně stupně kvalifikace osob přicházejících do styku s el.zařízením.

Nouzové zastavení : Nouzové zastavení stroje je zajištěno, jednak tlačítkem nouzového zastavení a jednak lankovým bezpečnostním vypínačem zajišťujícími zastavení stroje v případě poruchy nebo ohrožení bezpečnosti osob.

Ochrana vedení : Ochrana vedení před mechanickým poškozením je provedena polohou a uložením vodičů do ochranných pancéřových plastových trubek.

Prostupy : Výstupy z rozvaděče jsou utěsněny kabelovými ucpávkami.

Ochrana před přetížením a zkratem : je provedena jističi, pojistkami a nadproudovými relé.

NEBEZPEČÍ! - Obsluha el. zařízení

Obsluhu el. zařízení (zapínání a vypínání) mohou provádět osoby s elektrotechnickou kvalifikací „seznamované“. Údržbu a opravy elektr. zařízení mohou provádět jen osoby s elektrotechnickou kvalifikací „znalé“ nebo „znalé s vyšší kvalifikací“ potvrzené dle vyhl. č.50/78 Sb., popř. dle předpisů platných v zemi uživatele.

Revize : Montážní organizace provede na každém zařízení zkoušky podle ČSN EN 60204-1, č.19 včetně výchozí revize a vydá revizní zprávu. Provozovatel bude zajišťovat pravidelné provádění revizních zkoušek.

5.3. Funkční popis

Zapnutím vypínače QM.h se stroj připojí stroj k elektrické síti. Následným stisknutím tlačítka SB.o2 (START) sepne hlavní stykač KM.h, který připojí ovládací napětí 24V/AC. Stisknutím dvojitého nožního spínače SBN1 sepne dvojitý reverzační stykač KM1 s mechanickým a elektrickým blokováním (možnost volby chodu horního válce VPŘED nebo VZAD). Stisknutím tlačítek SB2.n, případně SB2.d, spíná dvojitý reverzační stykač KM2 motoru M2 a zvedá nebo spouští zadní válec. Po stisknutí tlačítka SB2 vypne elektromagnetická spojka YC1, čímž je umožněno obsluze posunout jednu stranu válce výše a zakružovat plech do kuželového tvaru. V případě nárůstu proudu motoru, po dosažení krajních poloh relé pro kontrolu odpojí svými rozpínacími kontakty motor zadního válce od sítě a tím zastaví pohyb přestavení válce. Při pohybu válce směrem dolů plní obě relé pro kontrolu proudu stejnou funkci.

VAROVÁNÍ!

V případě ohrožení bezpečnosti obsluhy či jiné osoby, poruchy stroje nebo nebezpečí vzniku škody obsluha stroje stiskne tlačítko nouzového zastavení SB.o1, nebo SB.o11, nebo zatáhne za lanko bezpečnostního lankového spínače SQ.o1 (rukou nebo pomocí nohy), což způsobí vypnutí hlavního stykače KM.h a následné okamžité zastavení stroje. Lankový bezpečnostní vypínač plní i opačnou funkci, t. j., že vypíná obvod hlavního stykače i při přerušení nebo uvolnění lanka (pokles příslušného napětí lanka).

5.4. Soupis spotřebičů

Označení spotř.	Název zařízení	Typ zařízení	Výkon kW	Proud A	Napětí V
M1	Pohon otáčení válců	4AP90S-4	1,1	2,6	400
M2	Pohon zdvihu zadního válce	4AP71-4	0,37	1,1	400

Seznam elektrické výzbroje

č.	Název zařízení	Jednotka	Kusů
1.	Vačkový spínač VS16-1103-A8-VP S-BZ+KPS	ks	1
2.	Stykač EP1CK0910M7: 24 V/AC	ks	1
3.	Stykač EP2CK0601B7: 24 V/AC	ks	2
4.	Pomocný kontakt EP1AK31	ks	1
5.	Nadproudové relé EP3RK0310: 2,6-3,7A	ks	1
6.	Nadproudové relé EP3RK0306: 0,8-1,2A (EP3RK0307: 1,2-1,8A)	ks	1
7.	Bezpečnostní transformátor 230V/24V, 50VA	ks	1
8.	Jistič LSN 6C/3, In=6A	ks	1
9.	Jistič LSN 1C/1, In=6A	ks	1
10.	Jistič LSN 1C/1, In=1A	ks	1
11.	Signálka T10*EL, bílá, 24 V/AC	ks	1
12.	Ovládací tlačítko RD – 11/K 10, zelené	ks	1
13.	Bezpečnostní tlačítko RPV/K 01, rudé	ks	1
14.	Ovládací tlačítko RD-20/K 10, bílé	ks	3
15.	Nožní spínač dvojitý N2, 250 V/10A	ks	1
16.	Lankový bezpečnostní spínač XY2-CH13270	ks	1
17.	Bezpečnostní tlačítko RPV/KC/1 v plastové skříni	ks	1
18.	Elektromagnetická spojka EKS3	ks	1
19.	Řadová svorkovnice pojistkového typu RSP-4	ks	2
20.	Pojistka trubičková 1,25 A	ks	1
21.	Pojistka trubičková 1,6 A	ks	1
22.	Usměrňovač B250C25000, 250V/15A	ks	1
23.	Relé pro kontrolu proudu DIRT 2, 24V/50Hz	ks	1

6. ÚDRŽBA

Stroj vyžaduje běžné udržování čistoty a promazání pohybujících se částí mazacím tukem nebo olejem. Mazací místa jsou označena červenou barvou. První výměnu mazacího tuku ve šnekových převodovkách přestavování zadního válce proveďte po 200 hodinách provozu stroje. Další výměny provádějte minimálně po 700 hodinách provozu nebo dle údajů výrobce použitého mazacího tuku. První výměnu oleje ve šnekové převodovce hlavního pohonu proveďte po 1000 hodinách. Další výměny provádějte dle údajů výrobce použitého mazacího oleje.

Mazací místa a druh maziva:

Mazací místo	Název místa	Způsob mazání	Mazivo		Interval
				množství	
1	Ozubené převody	ručně olejničkou	mazací tuk nebo mazací olej		1x týdně
2	Třecí plochy				
3	Zvedací šrouby				
4	Uložení pracovních válců				
			mazací olej		1x za směnu
5	Šnekové převodovky přestavování zadního válce	náplň	mazací tuk např. Shell tivala	cca 0,1 kg	doplnit po 50 hod. provozu
6	Šneková převodovka hlavního pohonu stroje	náplň	mazací olej např. PP90 H TOP-BLEND	0,2 l	týdenní kontrola doplnění

7. BEZPEČNOST PŘI PRÁCI

NEBEZPEČÍ ! – VAROVÁNÍ ! – UPOZORNĚNÍ !

Stroj je určen pro obsluhu jedním pracovníkem, který musí být poučen o bezpečnosti práce a seznámen s používáním stroje. Vzhledem k funkci stroje nemohou být válce zakrytovány, proto nikdo nesmí dávat prst, ruku nebo jinou část těla do blízkosti otáčejících se válců a dalších pohybujiících se částí stroje. V prostoru stroje se při práci nesmí pohybovat další osoby. K vypnutí stroje slouží hlavní vypínač, pro nouzové vypnutí slouží červené tlačítko nouzového zastavení nebo bezpečnostní lankový vypínač. Nouzové zastavení je popsáno v bodě 4.3.8.

Stroj má celkově nízkou úroveň hlučnosti a vibrací. Obsluha stroje nemusí používat ochranné prostředky proti hluku a vibracím. V případě požáru elektroinstalace použijte hasicí přístroj pro hašení požáru na elektrickém zařízení. Stroj nesmí být používán v prostředí s nebezpečím výbuchu nebo požáru. Za výbušné prostředí je považována i vrstva prachu 1 mm a větší. Stroj nesmí být použit k jiným účelům, než je uvedeno v návodu k používání.

Před uvedením stroje do činnosti si z důvodu bezpečnosti práce přečtěte a zapamatujte tyto další pokyny:

- Udržujte pracoviště v čistotě. Nepořádek a překážky na pracovišti a na pracovním stole bývají příčinou zranění.
- Berte ohled na prostředí, ve kterém pracujete. Nevystavujte stroj dešti. Nepoužívejte stroj ve vlhku a mokru. Na pracovišti zajistěte dobré osvětlení. Nepoužívejte stroj v prostředí s nebezpečím požáru nebo výbuchu.
- Chraňte se před úrazem el. proudem. Vyhýbejte se dotyku uzemněných předmětů, které jsou v dosahu. Stroj nikdy neprovozujte bez řádného ukostření.
- Zajistěte odpojení stroje od sítě před jeho opravami a údržbou.
- Zamezte přístupu dětí a nepovolaných osob. Nedovolte přihlížejícím dotýkat se stroje, přívodu el. energie nebo zpracovávaného materiálu. Přihlížející musí být mimo pracovní prostor.
- Nepoužívaný stroj zabezpečte před použitím dětmi a nepovolanými osobami.
- Nepřetěžujte stroj. Rozsah práce a zpracovávaného materiálu je předpokladem pro dobré a bezpečné použití stroje. Pracovní výkon stroje je lepší a provoz jistější, když je provozován v oblasti výkonů, pro které je dimenzován.
- Oblékejte se vhodným způsobem. Nepoužívejte oděv s volnými rukávy a jinými částmi pracovního oděvu, ani šperky, přívěsky, řetízky. Mohou být zachyceny pohybujiícími se částmi. Pokud máte delší vlasy, používejte ochranu pokrývku hlavy. Používejte obuv s protiskluzovou úpravou.
- Opusťte stroj pouze, až je úplně v klidu. Vždy vypněte hlavní vypínač.
- Pozor na alkohol, léky, drogy! Nikdy neobsluhujte stroj, jste-li pod vlivem alkoholu, léků a drog.
- Stroj uveďte do provozu, až je materiál řádně založen.
- Pracujte jen tam, kam bezpečně dosáhnete. Při práci udržujte stabilní postoj a rovnováhu.
- Pečlivě stroj udržujte. Stroj a hlavně jeho prac. části udržujte čisté. Práce bude bezpečnější a její výsledek lepší. Dbejte pokynů pro mazání. Všechny části stroje pravidelně prohlížejte a v případě jejich poškození svěřte k opravě odbornému servisu. Pravidelně prohlížejte napájecí přívod a je-li poškozen, vyměňte jej.
- Ovládací prvky udržujte suché a čisté, chraňte je před olejem a tuky.

- Odpojujte stroj, není-li používán. Také před prováděním oprav, výměny-příslušenství, údržbou.
- Zvykněte si zkontrolovat, zda bylo odstraněno nářadí použité k opravám, údržbě, výměně příslušenství či seřizování stroje.
- Vyvarujte se neúmyslného spuštění stroje. -Stroj není určen pro venkovní použití.
- Buďte pozorní! Věnujte pozornost tomu, co právě děláte. Soustřeďte se a strážlivě uvažujte. Nepracujte se strojem, jste-li unaveni.
- Kontrolujte poškození součástí. Před každým použitím stroje jej pečlivě prohlédněte, aby bylo možno posoudit, zda jsou všechny jeho části schopny vykonávat požadovanou funkci. Kontrolujte seřízení a pohyblivost všech pohybujících se částí. Vadné spínače svěřte autorizované opravě k výměně.
- Používání jiného příslušenství nebo doplňků, než je uvedeno v tomto návodu, může být příčinou úrazu.
- Opravy tohoto stroje svěřte kvalifikovaným osobám. Tento stroj je konstruován v souladu se všemi platnými bezpečnostními požadavky, které se na něj vztahují.
- Opravy mohou být prováděny pouze kvalifikovanými osobami s použitím originálních dílů, jinak může dojít k vážnému ohrožení uživatele.

8. POŽADAVKY NA OBSLUHU

Pro bezpečný a spolehlivý provoz stroje je nutné, aby každý pracovník určený k obsluze splňoval následující požadavky:

- nesmí být mladší než 18 let,
- musí být seznámen s návodem na obsluhu a údržbu stroje,
- musí být seznámen s vyhláškou ČÚBP 48/1982 Sb., případně s předpisy platnými ve státě uživatele,
- musí být poučen pro práci na elektrických zařízeních,
- musí být seznámen s bezpečnostními předpisy pracoviště, kde je stroj umístěn
- musí být zaučený na daný druh práce.

Elektrické zařízení může opravovat jen pracovník, který splňuje kvalifikaci podle vyhlášky ČÚBP č. 50/1978 Sb., popř. musí splňovat příslušnou elektrotechnickou kvalifikaci podle platných předpisů ve státě uživatele.

9. VYŘAZENÍ STROJE PO SKONČENÍ TECHNICKÉHO ŽIVOTA

V konstrukci stroje byly použity běžné kovové materiály a plasty, které po skončení technického života zlikvidujte běžným způsobem, tj. demontujte, vytrďte, sešrotujte, popř. předejte k novému zpracování. Olejovou náplň a další odpady převodovky zlikvidujte v souladu se zákonnými předpisy o odpadech.

10. EKOLOGIE A OCHRANA ŽIVOTNÍHO PROSTŘEDÍ

Při likvidaci přepravního obalu zařízení a odpadů vzniklých při provozu zařízení musí být postupováno v souladu se zákonnými předpisy o odpadech a další platnou legislativou odpadového hospodářství a ochrany životního prostředí.

11. SCHVALOVACÍ PROTOKOLY

Stroj splňuje požadavky na ES prohlášení o shodě dle zákona č. 22/1997 Sb. ve znění novel a dodatků včetně nařízení vlády č. 24/2003 Sb., č. 17/2003 Sb., č. 18/2003 Sb., č. 9/2002 Sb.

12. PŘÍLOHY

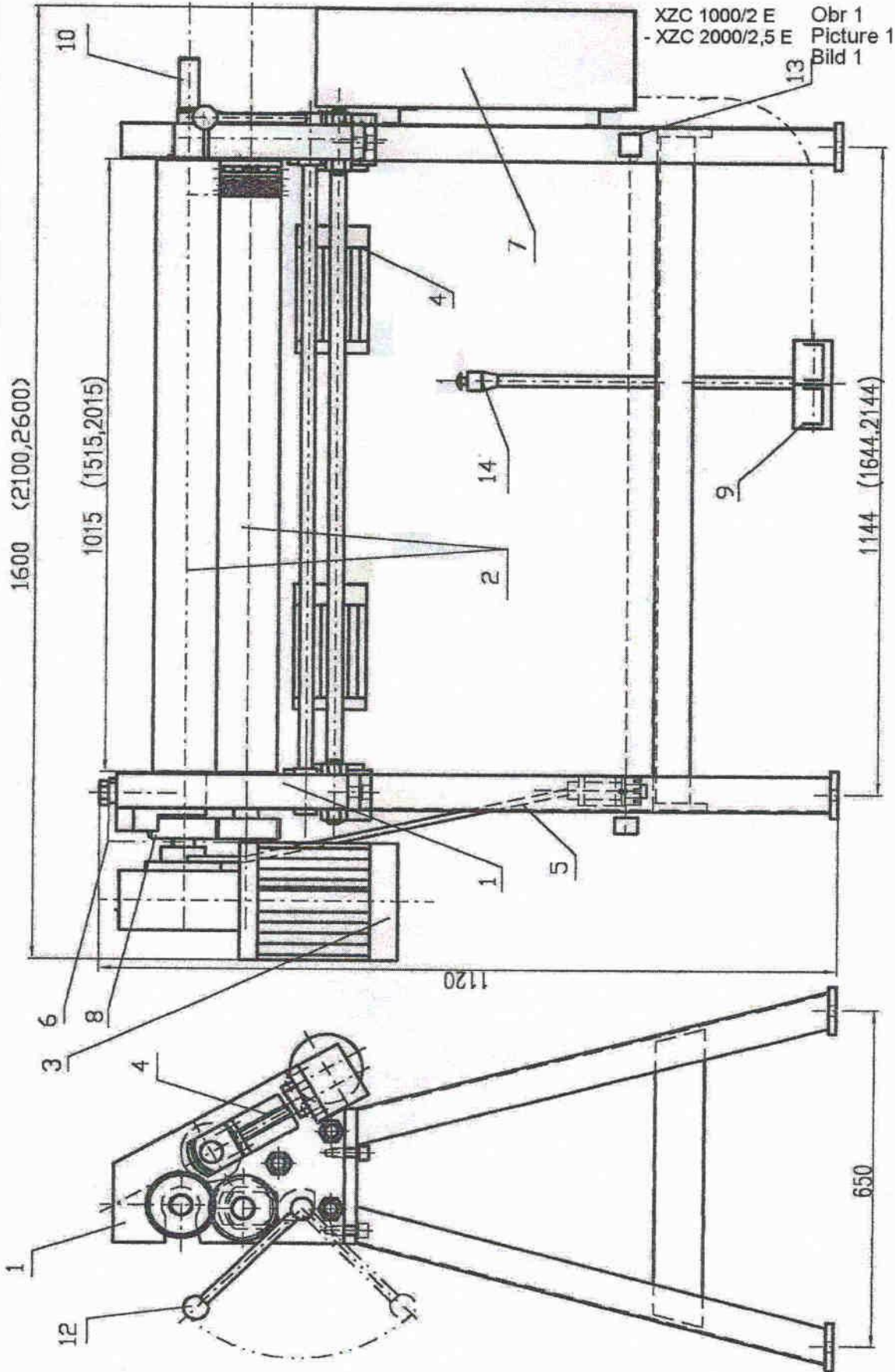
Obr. č.

- 1 Technický popis
- 2 Zavěšení stroje
- 3 Kotvení stroje
- 4 Rozmístění přístrojů na rozvaděči
- 5 Rozmístění přístrojů na ovládacím panelu
- 6 Obvodové schéma pomocných obvodů
- 7 Přehledové schéma výstroje

Provedení nepodstatných změn proti standardnímu provedení, které nemají vliv na funkci výrobku, si výrobce vyhrazuje.

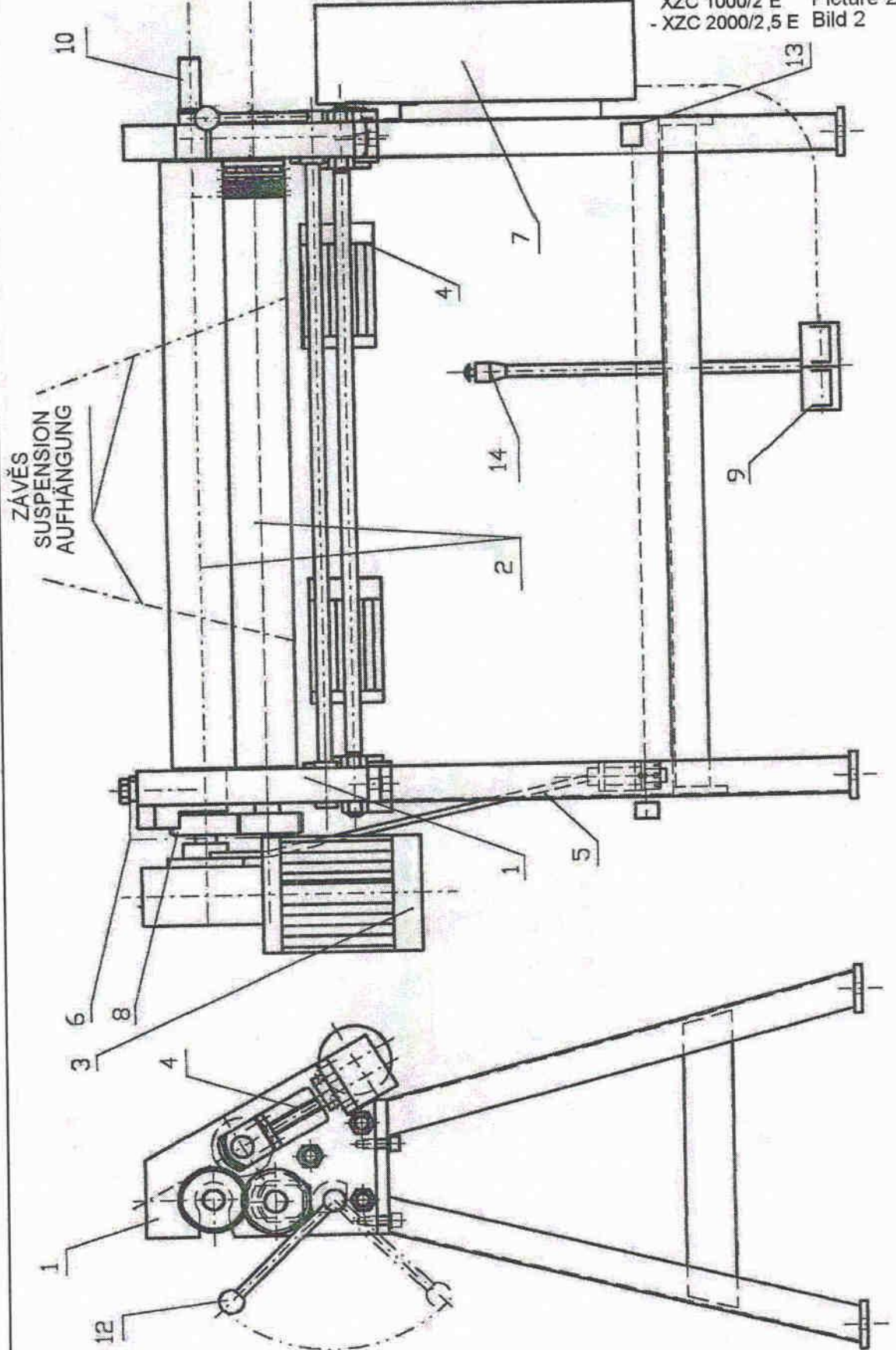
TECHNICKÝ POPIS / TECHNICAL DESCRIPTION / TECHNISCHE BESCHREIBUNG

XZC 1000/2 E Obr 1
- XZC 2000/2,5 E Picture 1
Bild 1



ZAVĚŠENÍ STROJE / MACHINE SUSPENSION / AUFHÄNGEN DER MASCHINE Obr 2

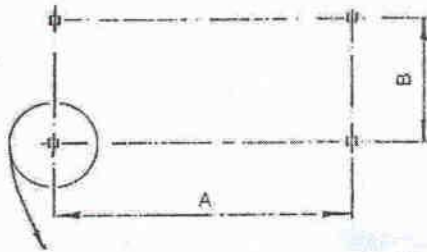
XZC 1000/2 E Picture 2
- XZC 2000/2,5 E Bild 2



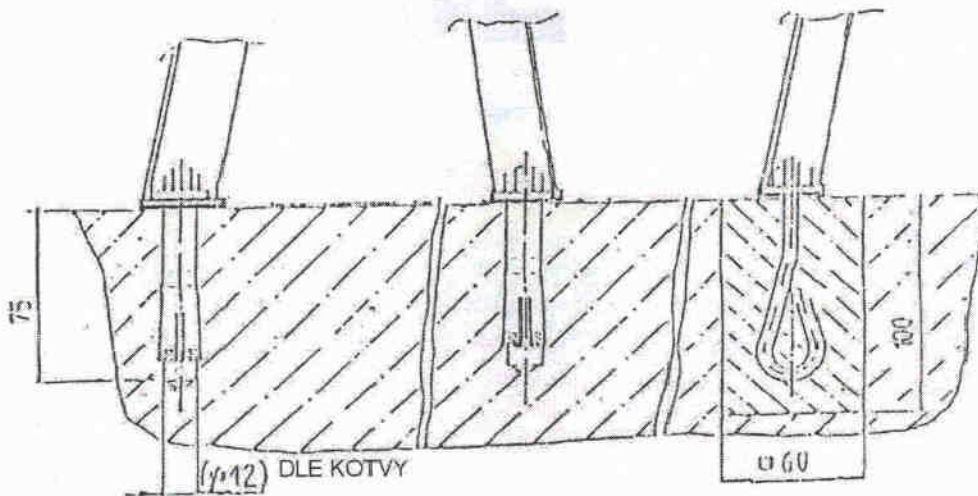
XZC 1000/2 E
- XZC 2000/2,5 E

KOTVENÍ STROJE

Obr 3

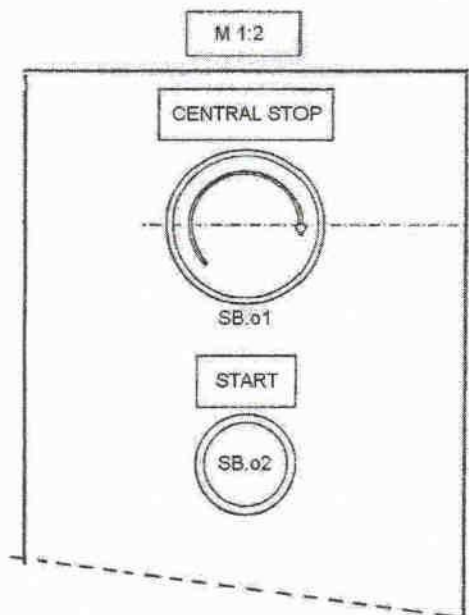


	XZC 1000/3E	XZC 1300/2E	XZC 1500/2E	XZC 2000/1,5E
A	1079	1379	1579	2079
B	570	570	570	570



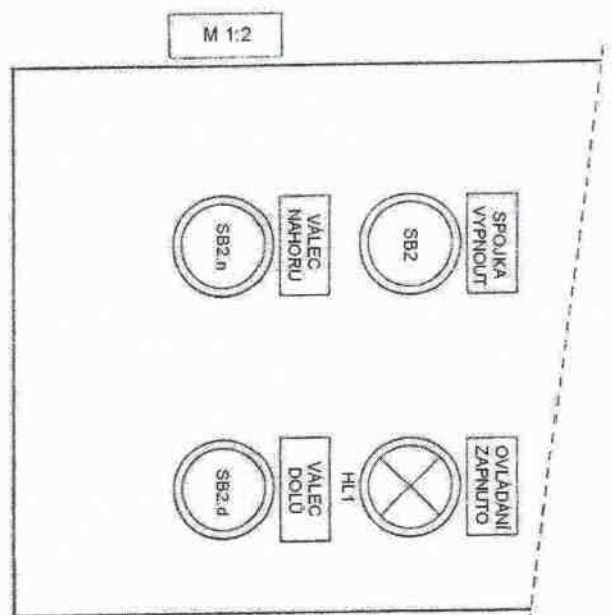
Obr 4

UMÍSTĚNÍ OVLÁDACÍCH TLAČÍTEK
NA LEVÉM BOKU ROZVADĚČE



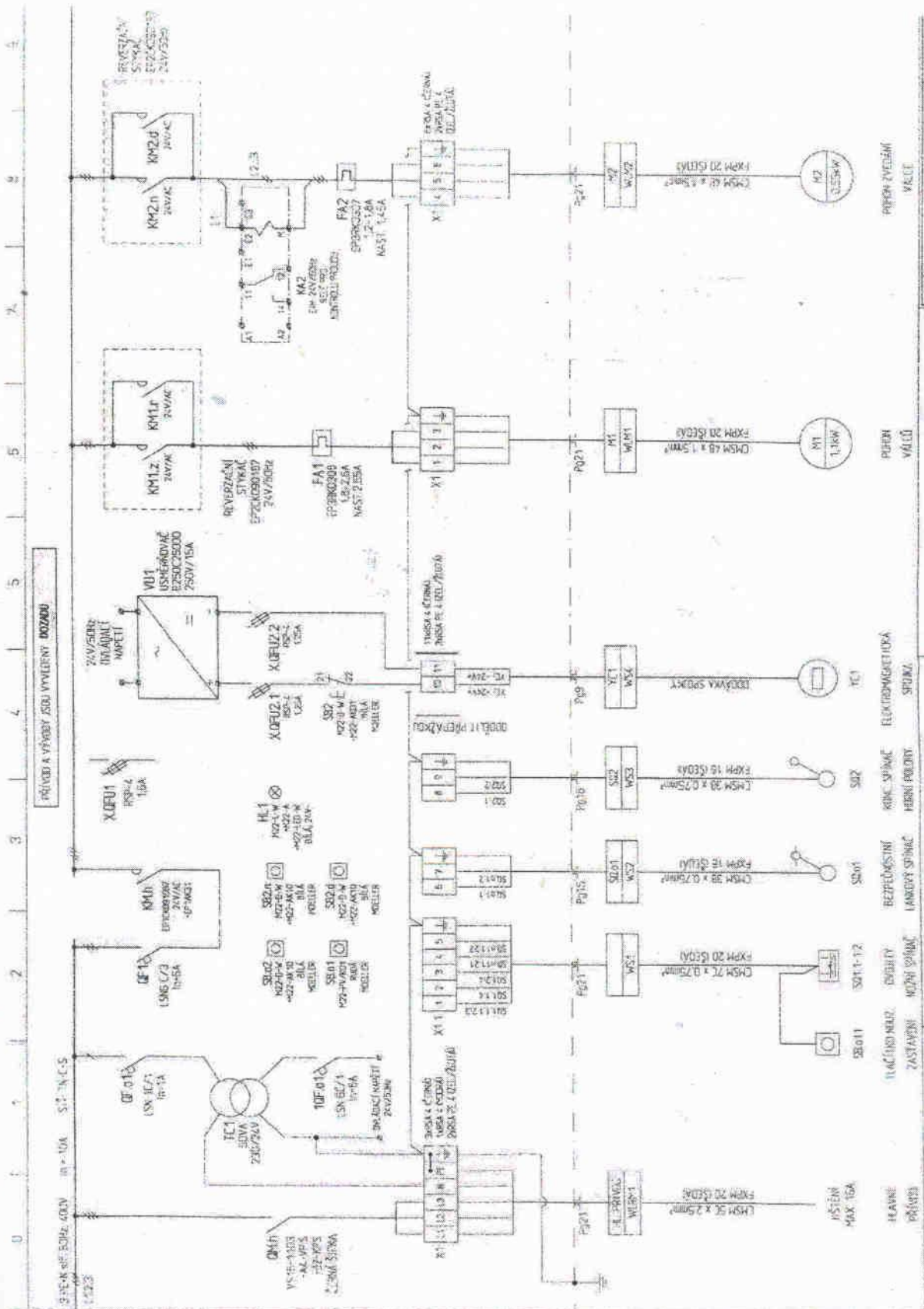
Obr 5

UMÍSTĚNÍ OVLÁDACÍCH TLAČÍTEK
NA HORNÍ STĚNĚ ROZVADĚČE



XZC 1000/2 E - XZC 2000/2,5 E

Obr. 7



PRŮBĚHOVÉ SCHEMA VYSTROJE	PRŮBĚHOVÉ SCHEMA VYSTROJE
<p>PRŮBĚHOVÉ SCHEMA VYSTROJE</p> <p>PRŮBĚHOVÉ SCHEMA VYSTROJE</p>	<p>PRŮBĚHOVÉ SCHEMA VYSTROJE</p> <p>PRŮBĚHOVÉ SCHEMA VYSTROJE</p>

PRŮBĚHOVÉ SCHEMA VYSTROJE

PRŮBĚHOVÉ SCHEMA VYSTROJE

PRŮBĚHOVÉ SCHEMA VYSTROJE

PRŮBĚHOVÉ SCHEMA VYSTROJE

PRŮBĚHOVÉ SCHEMA VYSTROJE