

RUČNÍ ZAKRUŽOVACÍ STROJ

XZC 1000/1,2

NÁVOD K OBSLUZE A ÚDRŽBĚ

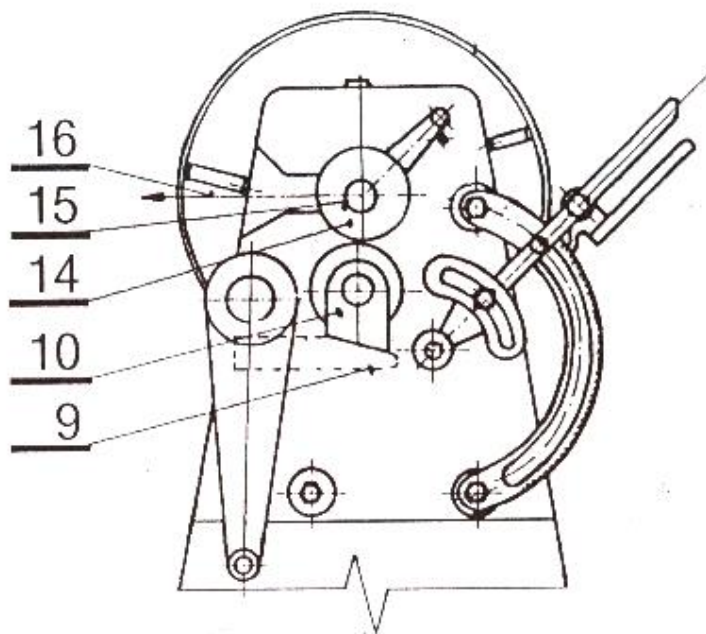


Prachovice u Dašic 17, PARDUBICE, 530 02
Tel/fax: 466 950 826 , Mobil: 603 806 182
e-mail: mostr@mostr.cz www.mostr.cz

1. Úvod : Vážení uživatelé, stal jste se majitelem ruční zakružovačky plechů. Vzhledem k povaze stroje je nutné dodržovat pokyny provozu a údržby uvedené v tomto návodu. Dokonalé seznámení se správným sestavením, funkcí a obsluhou stroje je předpokladem pro kvalitní a bezpečnou práci a dlouhou životnost stroje.

2. Účel stroje : Ruční zakružovačka XZC 1000/1,2 je určena k zakružování plechu do šířky 1000 mm a tloušťky plechu 1,2 mm. Můžeme též zakružovat dráty do $\varnothing 9$ mm. V technických údajích jsou uvedeny maximální tloušťky zakružovaného plechu. Tyto hodnoty lze mírně překročit, pokud zpracovaný materiál bude mít výrazně nižší pevnost nebo šířku.

3. Popis stroje : Základem ručního zakružovacího stroje je stojan a dvě bočnice ve kterých jsou uloženy pracovní válce. Spodní válec a horní válec jsou zaváděcí a zadní válec je zakružovací. Uložení všech tří válců je volné tak, že vložený plech je zakružovaný již na styčném okraji válců a není potřeba plech předem upravovat.



Obrázek 1

Zadní válec je stavitelný ruční pákou, která se jistí do ozubení. Posouváním zadního válce regulujeme velikost poloměru resp. průměru stočení plechu, drátu. Spodní válec je stavitelný ruční pákou, která je upevněna na hřídeli. Na hřídeli jsou upevněny vačky, které zabírají do kamenů osazených v obou litinových bočnicích stroje. Otáčením páky se dosáhne zdvihání a spouštění spodního válce. Tím docílíme dostatečný tlak spodního válce na horní válec a stáčený polotovar. Pohon válců docílíme ruční klikou přes ozubené převody. Vysunutí stočeného polotovaru z pracovních válců provedeme tak, že uvolníme pojistku, horní válec uchopíme rukou za rukojeť a vyklopíme směrem k sobě. Hotový polotovar stáhneme z válce.

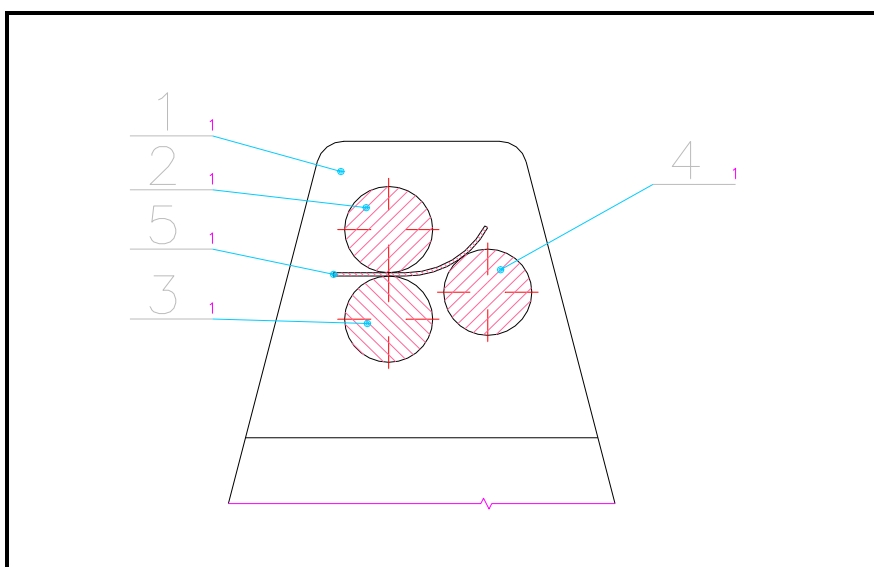
4. Doprava : Z výrobního závodu se zakružovačka dodává v ochranném obalu. Činné plochy válců a plochy, které nejsou opatřeny nátěrem, jsou nakonzervovány. Transport se provádí prakticky libovolným způsobem – stroj snese šetrné uchopení za válce i za bočnice. V transportním stavu má zakružovačka sejmuty dvě páky a kliku.

5. Kotvení a sestavení : Pro dokonalé využití zakružovačky je nutné stroj kotvit, a to ke tvrdé a rovné podlaze. Po ukotvení zakružovačky odstraňte konzervační tuk, namažte třecí plochy doporučeným mazivem, namažte závit pro matici, styčné plochy pro páky a kliku, tyto součásti nasadte a páky zakolíkujte. Při zvedání spodního válce pomocí vaček pákou umístěnou na pravé zakružovačky dochází ke zkrucování spojovací tyče. K vytvoření rovnoměrného přitlaku spodního a horního válce jsou vačky svrtány tak, že levá část spodního válce je o 0,5 mm vyšší než pravá část. Nereklamujte tuto skutečnost jako závadu.

Při výměně vačky, hřídele nebo některého z kamenů dolního válce je nutné rozdíl 0,5 mm zachovat. V případě, že rozdíl je jiný, je nutno brousit nebo přesně zapilovat dolní plochu některého z kamenů. Rovnoběžnost zadního válce s horním válcem je nastavitelná a také zrušitelná při zakružování kuželů. Seřizování se provádí změnou vzájemné polohy páky s vačkou a kulisy po povolení křídlové matice.

Nakonec ověřte volnost chodu zakružovačky. Správně sestavená, namazaná a krátce zaběhnutá zakružovačka musí mít volný chod tak, že síla na hnací klice nepřesáhne 20 N. Není-li tomu tak, pak jsou bočnice nerovnoběžné – nutno seřídít spojovací tyče nebo je nerovná podložka – nutno vyrovnat. Při seřizování spojovacích tyčí je nutno kontrolovat axiální vůli válců: horní válec musí mít axiální vůli nejméně 1 mm, dolní válec – stačí nepatrná axiální vůle: zadní válec musí mít vůli nejméně 4 mm.

6. Provoz a obsluha stroje : Konstrukce stroje vychází z klasických, běžných, desetiletými ověřených principů, a proto i obsluha je snadná, rychlá – stejná jako u jiných strojů tohoto typu. Převody a posuvné plochy musí být řádně promazány běžně dostupným mazivem. Pojistka horního válce je zavřená, tj. páka zámku je ve spodní poloze. Když je páka v horní poloze, je zámek rozevřen a otáčením klikou stroje by se poškodilo ozubení soukolí. Ruční pákou se spodní válec spustí do spodní polohy. Mezi horní a spodní válec se vloží plech. Pákou se spodní válec zdvihne tak, aby byl plech dostatečně sevřený. Otáčením klikou stáčíme plech. Přitom posouváním zadního válce kolem volíme požadovaný průměr stočení. Při stáčení kužele postupujeme stejně, avšak zdvih zadního válce provádíme pouze na jedné straně stroje. Obdobně stáčíme i dráty.



Obrázek 2

7. Popis obrázků: (seznam náhradních dílů)

- | | |
|---|--|
| 1. Bočnice | 12. Šroub zdvihu zadního válce |
| 2. Horní válec | 13. Ložisko zadního válce |
| 3. Spodní válec | 14. Ložisko otočného horního válce |
| 4. Zadní válec | 15. Zámek |
| 5. Polotovár (plech) | 16. Směr uvolnění horního válce |
| 6. Stojan | 17. Ozubené převody |
| 7. Páka na ovládání pohybu spodního válce | 18. Klika pro ovládání pracovního pohybu válců |
| 8. Předlohová hřídel | 19. Kulisa |
| 9. Klín | 20. Páka s vačkou |
| 10. Ložisko spodního válce | 21. Matice |
| 11. Ruční kolo pro ovládání zadního válce | 22. Hnací klika |

8. Bezpečnost práce :

Při manipulaci s plechem dbejte zvýšené opatrnosti, používejte předepsané ochranné pomůcky (rukavice, nosiče plechů). Hrozí poranění o hrany plechu.

Válce zakružovačky nemohou být zakryté, proto obsluha stroje musí sledovat, zda se v blízkosti soukolí nevyskytuje volná ruka, část oděvu apod. obsluhy samotné nebo jiné osoby. V opačném případě by totiž práce na stroji nebyla bezpečná.

Předpokládáme, že zakružovačku obsluhuje vyučený klempíř nebo osoba přiměřeně technicky zdatná, a proto všeobecné známé zásady bezpečnosti práce zde neuvádíme. Na stroji může pracovat jen osoba proškolená a seznámená s bezpečnou prací na stroji.

9. Údržba :

Stroj vyžaduje důkladné a pravidelné mazání všech kluzných ploch, tj. uložení válců, kamenů, hřídelí, západky a otočného pouzdra, dále kluzné plochy obou párů vaček, také boky zubů ozubeného soukolí a závit zajišťovací matice. Doporučená maziva – G3, AK2 nebo hustý minerální olej. Dále je vhodné občasné dotažení matic spojovacích tyčí a lehké nakonzervování jejich závitů.

10. Parametry XZC 1000/1,2 :

- Pracovní délka 1 015 mm
- Maximální šířka stáčeného plechu 1 000 mm
- Průměr zakružovacích válců 60 mm
- Max. tloušťka plechu při pevnosti 400 Mpa 1,2 mm
- Zdvih dolního válce 6 mm
- Zdvih zadního válce 26 mm
- Délka 1 520 mm
- Šířka 630 mm
- Výška 1 034 mm
- Hmotnost stroje 145 kg

Poznámka : Při využití max. hodnot tloušťky a šířky plechu je nutno uvažovat s prohnutím válců, které může být až cca 3 mm v polovině válce.

11. Obsah :

1.	Úvod	2
2.	Účel stroje.....	2
3.	Popis stroje	2
4.	Doprava	2
5.	Kotvení a sestavení.....	2
6.	Provoz a obsluha stroje.....	3
7.	Popis obrázků	3
8.	Bezpečnost práce	4
9.	Údržba	4
10.	Parametry stroje.....	4
11.	Seznam dodávaných náhradních dílů	4
12.	Obsah	4
13.	Schema.....	5

