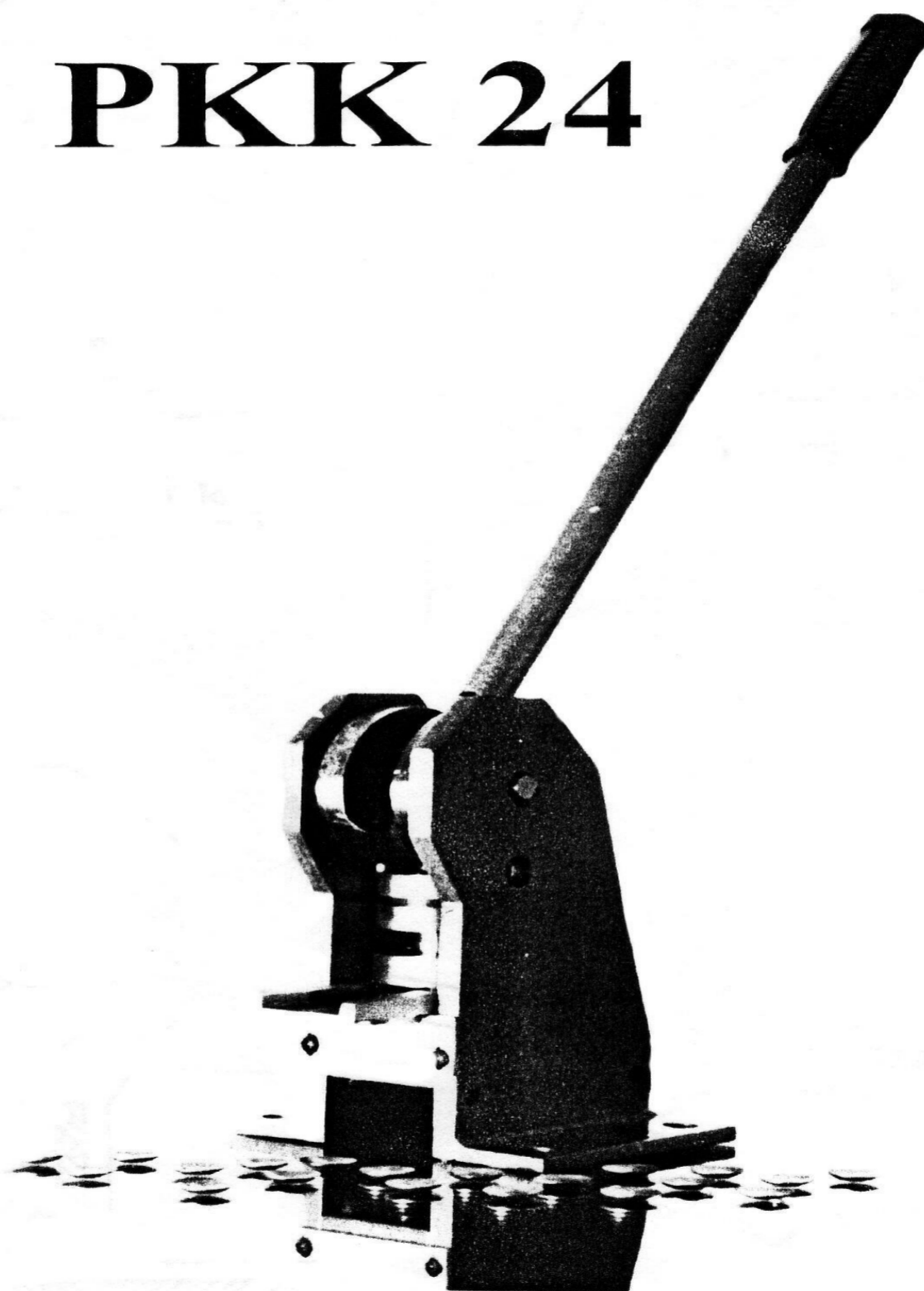


PŘÍPRAVEK NA VÝROBU KLOBOUČKŮ

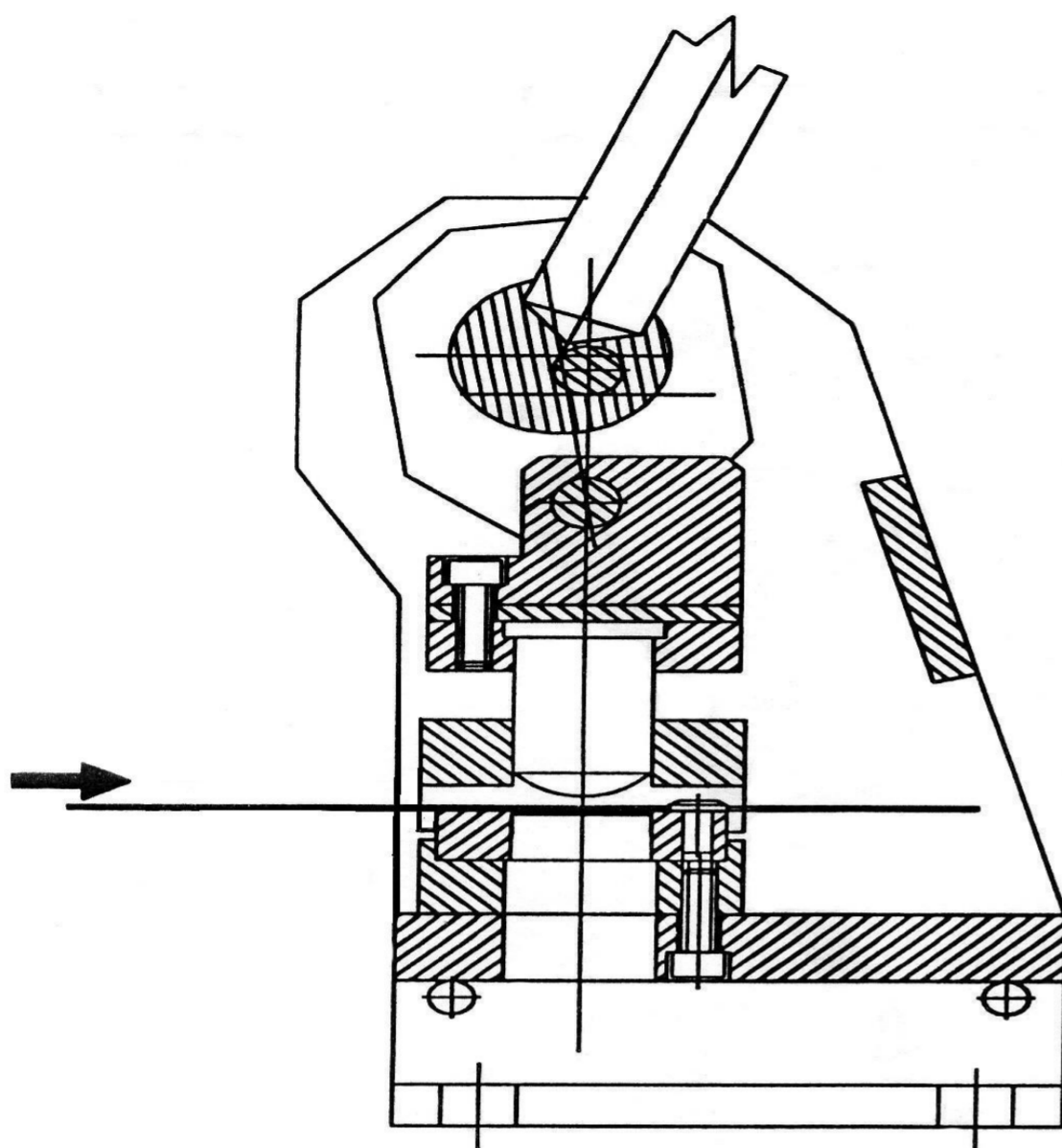
PKK 20

PKK 24



LIBOR BROM-MOSTR
Prachovice u Dašic 17
530 02 Pardubice

tel.: 466 950 826
fax: 466 950 866
mobil: 603 806 182
e-mail: mostr@mostr.cz



obr.1

PKK 20

PARAMETRY: průměr kloboučku 20mm
výška kloboučku 3,5mm
šířka pásu 24mm

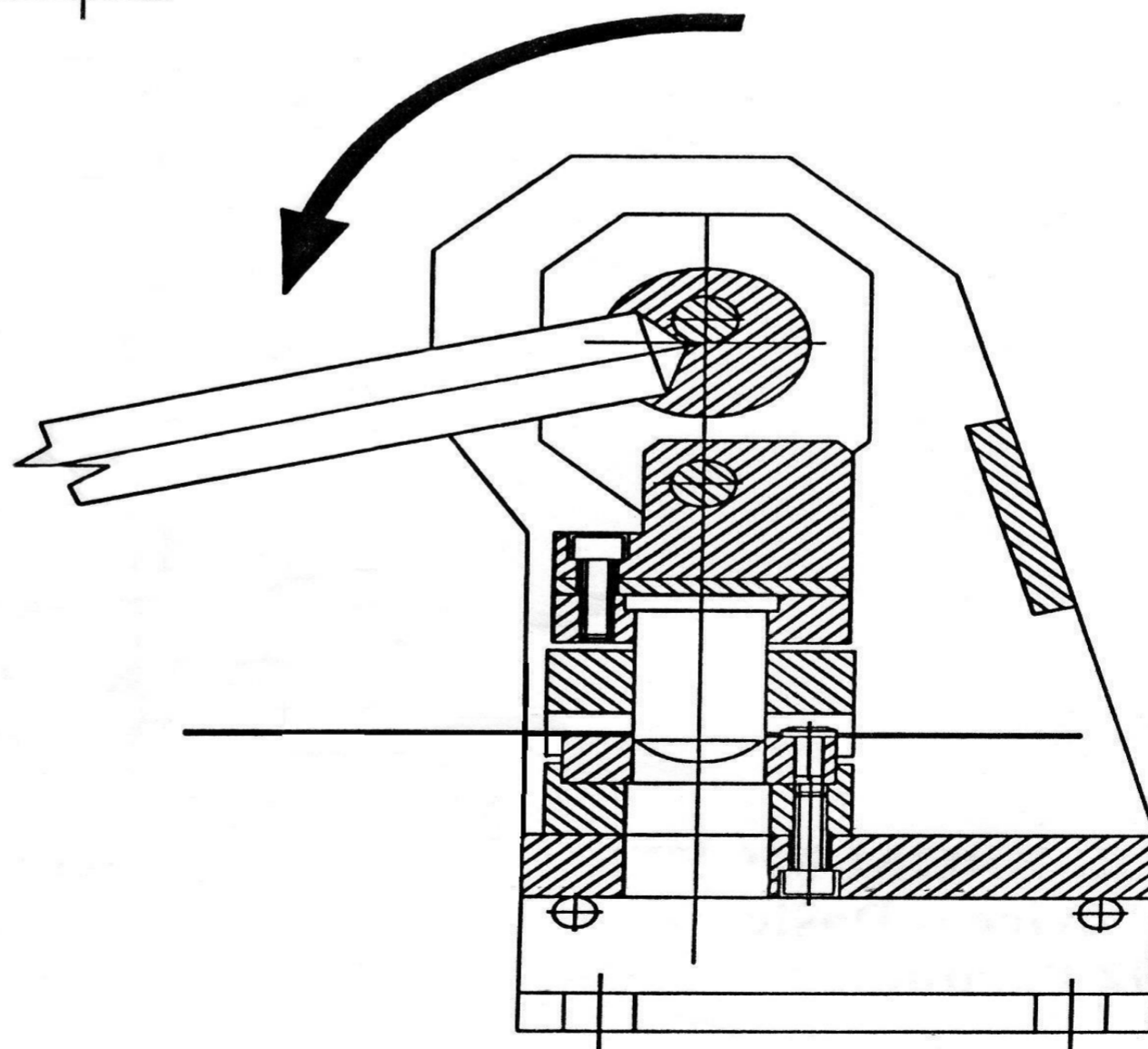
PKK 24

PARAMETRY: průměr kloboučku 24mm
výška kloboučku 4,5mm
šířka pásu 29mm

NÁVOD NA POUŽITÍ:

1. přípravek upevníme na pevnou podložku.
2. pásek plechu zasuneme mezi vodícími lištami až na doraz obr.1.
3. pohybem páky směrem dolů provedeme stříh obr.2.
4. zvedneme páku a pásek posuneme tak, až se hrana po vystříženém kloboučku opře o doraz.
5. pohybem páky směrem dolů provedeme stříh

MOSTR
LIBOR BROM



obr.2

EU PROHLÁŠENÍ O SHODĚ

Ve smyslu EU-Směrnice pro stroje č.89/392/EHS, příloha II A

Tímto prohlašujeme my :

LIBOR BROM - MOSTR
Prachovice 17
530 02 Pardubice
IČO 10492615
Česká republika

Že níže označený stroj na základě svého zkoncipování a druhu konstrukce, jakož i v námi uplatňovaném provedení odpovídá příslušným základním bezpečnostním a zdravotním požadavkům směrnicí EU. Při s námi neodsouhlasené změně ztrácí toto prohlášení platnost.

Název stroje: **Lis na krytky**

Typ stroje-typová řada : **PKK**

Popis a určení strojního zařízení: Lis na klempířské krytky je určen na výrobu klempířských krytek z ocelového, pozinkovaného, hliníkového, měděného a titanzinkovaného plechu a podobných materiálů. Konstrukce stroje je z ocelových profilů.

Vztahující se směrnice EU : EU-Směrnice pro stroje 89/392/EHS ve znění 91/386/EHS, 93/44/EHS, 93/68/EHS.

Použité harmonizované normy : EN 292-2, EN 294, EN 349, EN 614-1, pr EN 811

Použité národní normy : Hygienické předpisy MZ ČR sv. 36/76, ČSN 21 0001:1996

V Prachovicích dne: 24.3.2007

Podpis : Libor Brom